



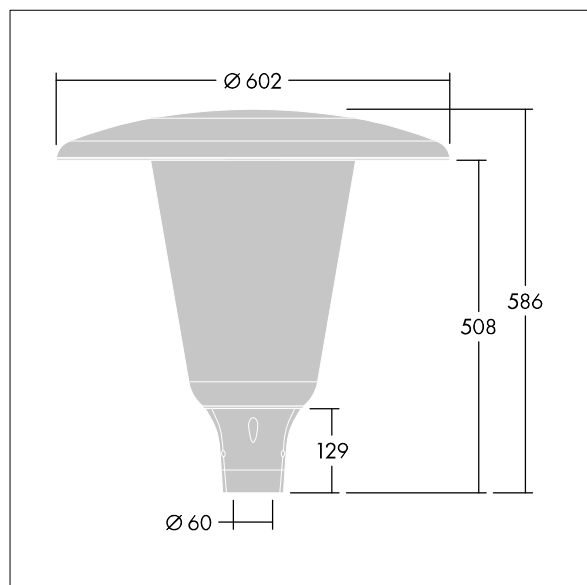
## Aerie

Et diskret, mastetopsmonteret LED-armatur i et tidløst design. LED-driver til 18 LED'er, drevet ved 500mA med rotationssymmetrisk lysfordeling. Isolationsklasse II, IP66, IK10. Skærm og sokkel: korrosionsbestandig trykstøbt pulverlakeret aluminium egnet til C5-miljøer, med finish i tekstur antracit (tæt på RAL7043). Afskærmning: bred UV-stabiliseret polycarbonat med klar finish. Udstyret med en intern sprederskærm for at reducere blænding. Komplet med 4000K LED. Til montering på mastetop (Ø60 mm). Premonteret med 5 m kabel.

Dimensioner: Ø602 x 586 mm  
 Luminaire input power: 28 W  
 Lysudbytte fra armatur: 3846 lm  
 Armaturvirkningsgrad: 137 lm/W  
 Vægt: 11,06 kg  
 Scx: 0.172 m<sup>2</sup>



TLG\_AERI\_F\_W\_PR\_CL.jpg



TLG\_AERI\_M\_T60\_W.wmf

Dette produkt indeholder en lyskilde i energieffektivitetsklasse D.

Alle værdier markeret med \* er nominelle værdier. Thorn bruger gennemprøvede komponenter fra førende leverandører, men der kan opstå isolerede tilfælde af teknologi-relaterede svigt på særskilte LED i løbet af det klassificerede produkts levetid. Internationale standarder sætter tolerancen ved bevaret lysudbytte og tilsluttet belastning til  $\pm 10\%$ . Medmindre andet er angivet, gælder værdierne for en omgivelsestemperatur på 25° C.

Thorn Lighting foretager løbende videreudvikling og optimering af sine produkter. Der forbeholdes alle rettigheder til at ændre på specifikationerne uden forudgående varsel eller offentlig bekendtgørelse. © Thorn Lighting