

Isaro Pro

92911028 IP 36L50-740 RC M BP L CL2 M76 ANT

THORN



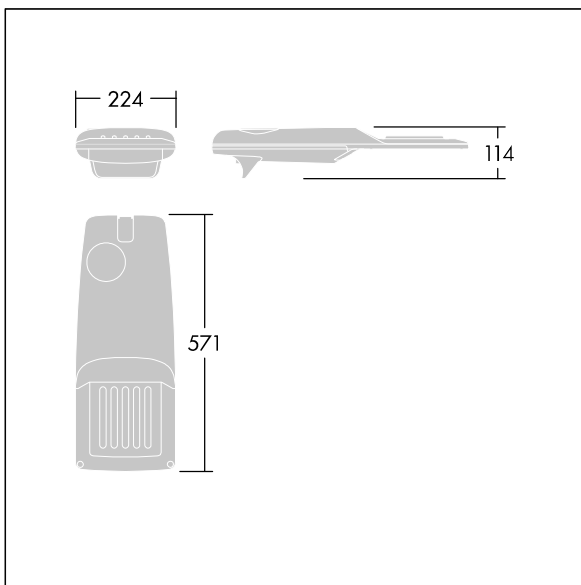
Isaro Pro

En sofistikeret LED- gadelygte (lille) med 36 LED'er drevet ved 500mA med Vej og komfort optik. Programmerbar LED-driver. Isolationsklasse II, IP66, IK09. Armaturhus: trykstøbt aluminium (EN AC-44300), pulverlakeret tekstur antracit (tæt på RAL7043). Studs: trykstøbt aluminium (EN AC-44300), pulverlakeret tekstur antracit (tæt på RAL7043). Afskærmning: 5 mm tykt glas. Fastgørelsesanordninger: rustfrit stål. Leveres med Ø76 mm studsadapter, der kan monteres på mastetop (0°/5°/10°/15°/20° hældning) eller sideindgang (-15°/-10°/-5°/0°/5°/10°/15° hældning). Omkoblingsbar dæmpkontrol med højspændingsledning med yderligere ledning. Komplet med 4000K LED. Overspændingsbeskyttelse: almindelig modus med 10 kV monoimpuls og almindelig modus med 8 kV monoimpuls og differential modus med 6 kV multiimpuls. Hvis der er tilsluttet et permanent DALI-system: almindelig og differential modus med 6 kV multiimpuls.

Dimensioner: 571 x 224 x 114 mm
Luminaire input power: 53,7 W
Lysudbytte fra armatur: 8825 lm
Armaturvirkningsgrad: 164 lm/W
Vægt: 6,5 kg
Vindfladeareal: 0.054 m²



TLG_ISRP_F_PDB_ANT.jpg



TLG_ISRP_M_LD1.wmf

Dette produkt indeholder en lyskilde i energieffektivitetsklasse E.

Alle værdier markeret med * er nominelle værdier. Thorn bruger gennemprøvede komponenter fra førende leverandører, men der kan opstå isolerede tilfælde af teknologi-relaterede svigt på særskilte LED i løbet af det klassificerede produkts levetid. Internationale standarder sætter tolerancen ved bevaret lysudbytte og tilsluttet belastning til $\pm 10\%$. Medmindre andet er angivet, gælder værdierne for en omgivelsestemperatur på 25° C.

Thorn Lighting foretager løbende videreudvikling og optimering af sine produkter. Der forbeholdes alle rettigheder til at ændre på specifikationerne uden forudgående varsel eller offentlig bekendtgørelse. © Thorn Lighting