



### Plurio

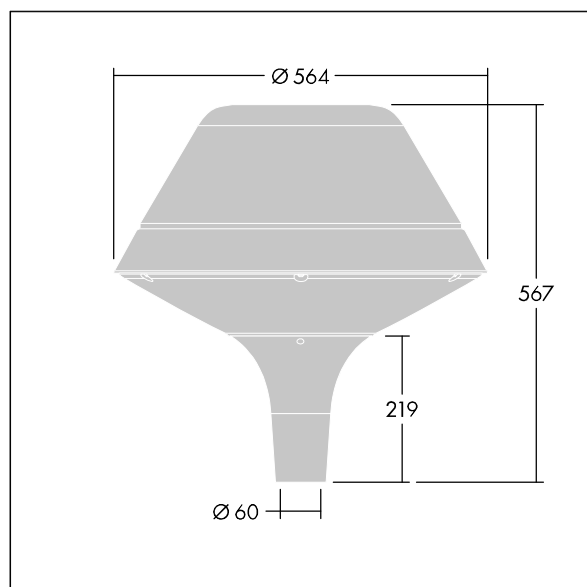
Plurio Indirect: Et dekorativ mastetopmonteret LED-armatur med rotationssymmetrisk lysfordeling. LED-driver med 24 LED'er drevet ved 600mA. Isolationsklasse II, IP66, IK08. Sokkel: støbt aluminium, pulverlakeret antracit (tæt på RAL7043). Topskærm: O form, aluminium, tekstur antracit (tæt på RAL7043). Afskærmning: UV-stabiliseret, klar polycarbonat med blændingsfri prismes. Indirekte, reflektorbasert optik. Udstyret med 50% strømbesparelseskredsløb, der er i drift 3 timer før og 5 timer efter beregnet midnat. Det kan deaktiveres ved installation med en lettilgængelig intern knap. Komplet med 4000K LED. Til montering på mastetop(Ø60 mm).

Opadrettet lysemission under 1 %.

Dimensioner: Ø564 x 567 mm  
 Luminaire input power: 44 W  
 Lysudbytte fra armatur: 5206 lm  
 Armaturvirkningsgrad: 118 lm/W  
 Vægt: 9,5 kg  
 Vindefladeareal: 0.199 m<sup>2</sup>



TLG\_PLRL\_F\_IOC\_ANT.jpg



TLG\_PLRL\_M\_IOC\_T60.wmf

Dette produkt indeholder en lyskilde i energieffektivitetsklasse D.

Alle værdier markeret med \* er nominelle værdier. Thorn bruger gennemprøvede komponenter fra førende leverandører, men der kan opstå isolerede tilfælde af teknologi-relaterede svigt på særskilte LED i løbet af det klassificerede produkts levetid. Internationale standarder sætter tolerancen ved bevaret lysudbytte og tilsluttet belastning til ±10 %. Medmindre andet er angivet, gælder værdierne for en omgivelsestemperatur på 25° C.

Thorn Lighting foretager løbende videreudvikling og optimering af sine produkter. Der forbeholdes alle rettigheder til at ændre på specifikationerne uden forudgående varsel eller offentlig bekendtgørelse. © Thorn Lighting