



Plurio

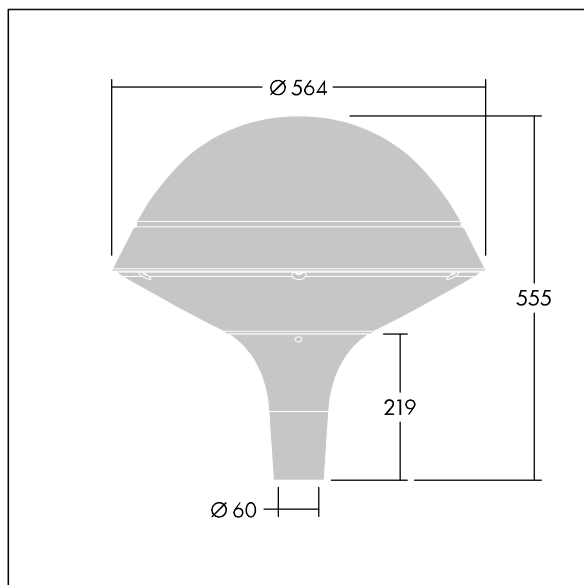
Plurio Indirect: Et dekorativ mastetopmonteret LED-armatur med rotationssymmetrisk lysfordeling. LED-driver med 24 LED'er drevet ved 250mA. Isolationsklasse II, IP66, IK08. Sokkel: støbt aluminium, pulverlakeret antracit (tæt på RAL7043). Topskærm: rund form, aluminium, tekstur antracit (tæt på RAL7043). Afskærmning: UV-stabiliseret, klar polycarbonat med blændingsfri prismes. Indirekte, reflektorbasert optik. Udstyret med 50% strømbesparelseskredsløb, der er i drift 3 timer før og 5 timer efter beregnet midnat. Det kan deaktiveres ved installation med en lettilgængelig intern knap. Komplet med 4000K LED. Til montering på mastetop(Ø60 mm).

Opadrettet lysemission under 1 %.

Dimensioner: Ø564 x 555 mm
 Luminaire input power: 19 W
 Lysudbytte fra armatur: 2416 lm
 Armaturvirkningsgrad: 127 lm/W
 Vægt: 9,5 kg
 Vindefladeareal: 0.191 m²



TLG_PLRL_F_IRC_ANT.jpg



TLG_PLRL_M_IRC_T60.wmf

Dette produkt indeholder en lyskilde i energieffektivitetsklasse D.

Alle værdier markeret med * er nominelle værdier. Thorn bruger gennemprøvede komponenter fra førende leverandører, men der kan opstå isolerede tilfælde af teknologi-relaterede svigt på særskilte LED i løbet af det klassificerede produkts levetid. Internationale standarder sætter tolerancen ved bevaret lysudbytte og tilsluttet belastning til ±10 %. Medmindre andet er angivet, gælder værdierne for en omgivelsestemperatur på 25° C.

Thorn Lighting foretager løbende videreudvikling og optimering af sine produkter. Der forbeholdes alle rettigheder til at ændre på specifikationerne uden forudgående varsel eller offentlig bekendtgørelse. © Thorn Lighting