

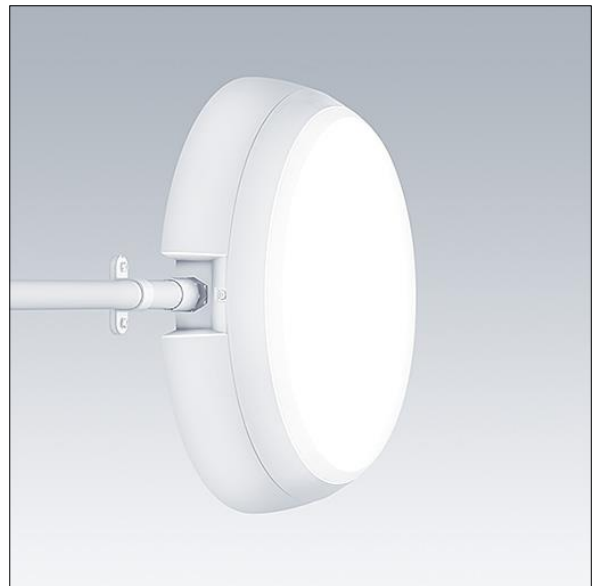
96632485 KAT RD SE 1200-840 HF E3



Katona

Et rund funktionelt LED-belysningsarmatur med dybt armaturhus med mulighed for trådføring via sideingang. Kan bruges med påbyggede ledningsrør på op til Ø20 mm. Uden dæmpfunktion LED-driver 3 timer, manuel test, nødlys. Armaturhus: polycarbonat. Sprederskærm: opal polycarbonat. Isolationsklasse II, IP66, IK10. Komplet med 4000K LED. Velegnet til direkte påbygning på væg eller i loft. Sløjfetrådføring er mulig for kabler på op til 2,5 mm². BESA-kompatibel.

Dimensioner: Ø328 x 84 mm
 Luminaire input power: 11,7 W
 Lysudbytte fra armatur: 1250 lm
 Armaturvirkningsgrad: 107 lm/W
 Vægt: 0,14 kg



TLG_KATO_F_RD_deep_PDB.jpg



TLG_KATO_M_RD_FRAME_LDS.wmf

Dette produkt indeholder en lyskilde i energieffektivitetsklasse C.

Alle værdier markeret med * er nominelle værdier. Thorn bruger gennemprøvede komponenter fra førende leverandører, men der kan opstå isolerede tilfælde af teknologi-relaterede svigt på særskilte LED i løbet af det klassificerede produkts levetid. Internationale standarder sætter tolerancen ved bevaret lysudbytte og tilsluttet belastning til ±10 %. Medmindre andet er angivet, gælder værdierne for en omgivelsestemperatur på 25° C.

Thorn Lighting foretager løbende videreudvikling og optimering af sine produkter. Der forbeholdes alle rettigheder til at ændre på specifikationerne uden forudgående varsel eller offentlig bekendtgørelse. © Thorn Lighting