

# Glacier II

# THORN

96632448 GLAC2 L LED3 3000-840 HFIX E3 GY AL GY

EN 55015	IP20						
-------------	------	--	--	--	--	--	--

## Glacier II

Et moderne og effektivt LED-pendelarmatur. DALI el-udstyr m/dæmp 3 timer, manuel test, nødlys. Armatur: trykstøbt aluminium med mat grå finish. Reflektor: grå aluminium med let bajonetmonteringsstilslutning til armatur. Isolationsklasse I, IP20. Nedpendles med justerbar quick-lock-ophængning med enkeltwire, 2,5 m (medfølger). Gennemfortrådet med omflettet, brandhæmmende siliciumkabel, 6 x 0,75 mm<sup>2</sup>. Komplet med 4000K LED

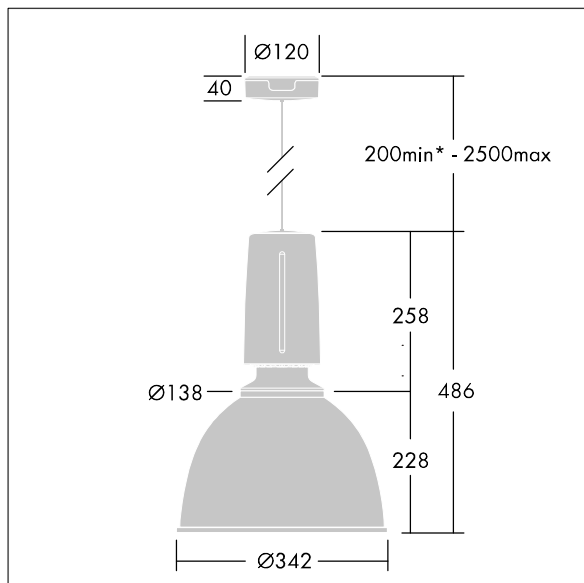
Dimensioner: Ø340/140 x 485 mm

Luminaire input power: 27 W

Vægt: 5,1 kg



TLG\_GLCL\_F\_L\_GYALGY.jpg



TLG\_GLCR\_M\_LED.wmf

Dette produkt indeholder en lyskilde i energieffektivitetsklasse D.

Alle værdier markeret med \* er nominelle værdier. Thorn bruger gennemprøvede komponenter fra førende leverandører, men der kan opstå isolerede tilfælde af teknologi-relaterede svigt på særskilte LED i løbet af det klassificerede produkts levetid. Internationale standarder sætter tolerancen ved bevaret lysudbytte og tilsluttet belastning til  $\pm 10\%$ . Medmindre andet er angivet, gælder værdierne for en omgivelsestemperatur på 25° C.

Thorn Lighting foretager løbende videreudvikling og optimering af sine produkter. Der forbeholdes alle rettigheder til at ændre på specifikationerne uden forudgående varsel eller offentlig bekendtgørelse. © Thorn Lighting

## Glacier II

96632448 GLAC2 L LED3 3000-840 HFIX E3 GY AL GY

THORN