

# Glacier II

THORN

96632442 GLAC2 L LED2 9300-830 HFIX EC GY PC PR



## Glacier II

Et moderne og effektivt LED-pendelarmatur. DALI el-udstyr m/dæmp Egnede til centrale, batteridrevne nødinstallationer. Armatur: trykstøbt aluminium med mat grå finish. Reflektor: prismatisk polycarbonat med let bajonetmonteringsforbindelse til armatur. Isolationsklasse I, IP20. Nedpendles med justerbar quick-lock-ophængning med enkeltwire, 2,5 m (medfølger). Gennemfortrådet med omflettet, brandhæmmende siliciumkabel, 5 x 0,75 mm<sup>2</sup>. Komplet med 3000K LED

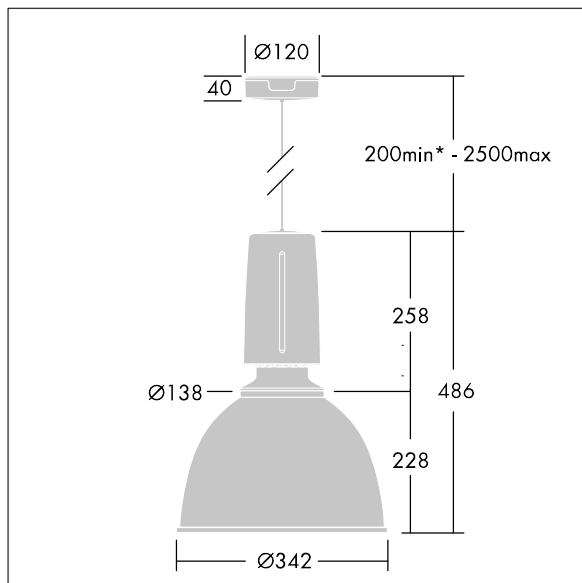
Dimensioner: Ø340/140 x 485 mm

Luminaire input power: 72 W

Vægt: 5 kg



TLG\_GLCL\_F\_L\_GYPCPR.jpg



TLG\_GLCR\_M\_LED.wmf

Dette produkt indeholder en lyskilde i energieffektivitetsklasse D.

Alle værdier markeret med \* er nominelle værdier. Thorn bruger gennemprøvede komponenter fra førende leverandører, men der kan opstå isolerede tilfælde af teknologi-relaterede svigt på særskilte LED i løbet af det klassificerede produkts levetid. Internationale standarder sætter tolerancen ved bevaret lysudbytte og tilsluttet belastning til  $\pm 10\%$ . Medmindre andet er angivet, gælder værdierne for en omgivelsestemperatur på 25° C.

Thorn Lighting foretager løbende videreudvikling og optimering af sine produkter. Der forbeholdes alle rettigheder til at ændre på specifikationerne uden forudgående varsel eller offentlig bekendtgørelse. © Thorn Lighting

## Glacier II

96632442 GLAC2 L LED2 9300-830 HFIX EC GY PC PR

THORN