

Glacier II

THORN

96632438 GLAC2 L LED3 6000-830 HFIX EC GY PC PR



Glacier II

Et moderne og effektivt LED-pendelarmatur. DALI el-udstyr m/dæmp Egnet til centrale, batteridrevne nødinstallationer. Armatur: trykstøbt aluminium med mat grå finish. Reflektor: prismatisk polycarbonat med let bajonetmonteringsstilslutning til armatur. Isolationsklasse I, IP20. Nedpendles med justerbar quick-lock-ophængning med enkeltwire, 2,5 m (medfølger). Gennemfortrådet med omflettet, brandhæmmende siliciumkabel, 5 x 0,75 mm². Komplet med 3000K LED

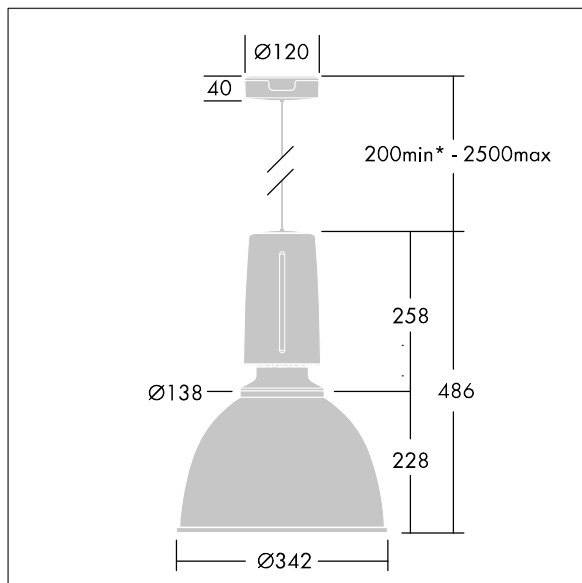
Dimensioner: Ø340/140 x 485 mm

Luminaire input power: 45 W

Vægt: 5 kg



TLG_GLCL_F_L_GYPCPR.jpg



TLG_GLCR_M_LED.wmf

Dette produkt indeholder en lyskilde i energieffektivitetsklasse C.

Alle værdier markeret med * er nominelle værdier. Thorn bruger gennemprøvede komponenter fra førende leverandører, men der kan opstå isolerede tilfælde af teknologi-relaterede svigt på særskilte LED i løbet af det klassificerede produkts levetid. Internationale standarder sætter tolerancen ved bevaret lysudbytte og tilsluttet belastning til $\pm 10\%$. Medmindre andet er angivet, gælder værdierne for en omgivelsestemperatur på 25° C.

Thorn Lighting foretager løbende videreudvikling og optimering af sine produkter. Der forbeholdes alle rettigheder til at ændre på specifikationerne uden forudgående varsel eller offentlig bekendtgørelse. © Thorn Lighting

Glacier II

96632438 GLAC2 L LED3 6000-830 HFIX EC GY PC PR

THORN