

3607640503150 / 96276873 VIC2 60L35-740 NR BP 3550 HFX CL2 ->



Victor

Et LED-armatur i stor størrelse til vej- og gadebelysning i et moderne og tidløst design. 60 LED styret ved 350mA med Light Distribution Type} optik. DALI m/dæmp LED-driver. Isolationsklasse II, IP66. Armaturhus i aluminium, pulverlakeret Traffikhvid RAL9016. Afskærmning: hærdet plan glas. Armaturet pendles ved hjælp af beslag (Ø27G) til montering på mastetop eller på væg. Elektrisk tilslutning uden brug af værktøj via 2 x 2,5 mm² -klemrække. Udstyret med 50% strømbesparelseskredsløb, der er i drift 3 timer før og 5 timer efter beregnet midnat. Premonteret med 10 m, 4 lederkabel. Komplet med 4000K LED

Dimensioner: Ø503 x 360 mm

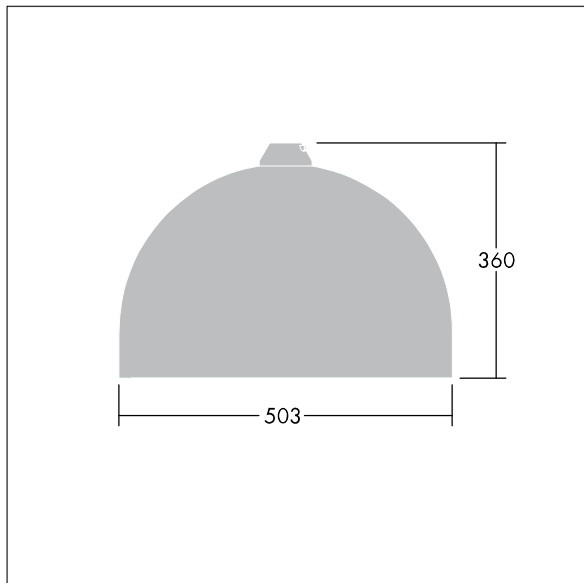
Luminaire input power: 63 W

Vægt: 9,7 kg

Vindfladeareal: 0.144 m²



TLG_VCTR_F_65PDB.jpg



TLG_VCTR_M_SWLD2.wmf

Dette produkt indeholder lyskilder i energieffektivitetsklasse D.

Alle værdier markeret med * er nominelle værdier. Thorn bruger gennemprøvede komponenter fra førende leverandører, men der kan opstå isolerede tilfælde af teknologi-relaterede svigt på særskilte LED i løbet af det klassificerede produkts levetid. Internationale standarder sætter tolerancen ved bevaret lysudbytte og tilsluttet belastning til ± 10 %. Medmindre andet er angivet, gælder værdierne for en omgivelsestemperatur på 25° C.

Thorn Lighting foretager løbende videreudvikling og optimering af sine produkter. Der forbeholdes alle rettigheder til at ændre på specifikationerne uden forudgående varsel eller offentlig bekendtgørelse. © Thorn Lighting

Victor

3607640503150 / 96276873 VIC2 60L35-740 NR BP 3550 HFX CL2 ->

THORN