



Victoria

Et LED-armatur i lille størrelse til gade- og bybelysning i et moderne og tidløst design. 36 LED styret ved 500mA med Smal Vej optik. DALI m/dæmp LED-driver. Isolationsklasse II, IP65. Armaturhus i aluminium, pulverlakeret Traffikhvid RAL9016. Afskærmning: hærdet plan glas. Armaturet nedpendles ved hjælp af beslag (Ø27G) til montering på mastetop eller på væg. Elektrisk tilslutning uden brug af værktøj via 2 x 2,5 mm² -klemrække. Udstyret med 50% strømbesparelseskredsløb, der er i drift 3 timer før og 5 timer efter beregnet midnat. Premonteret med 8 m, 4 lederkabel. Komplet med 4000K LED

Must be used in conjunction with a canopy (see Victoria Canopies section), to be ordered separately.

Dimensioner: Ø605 x 355 mm

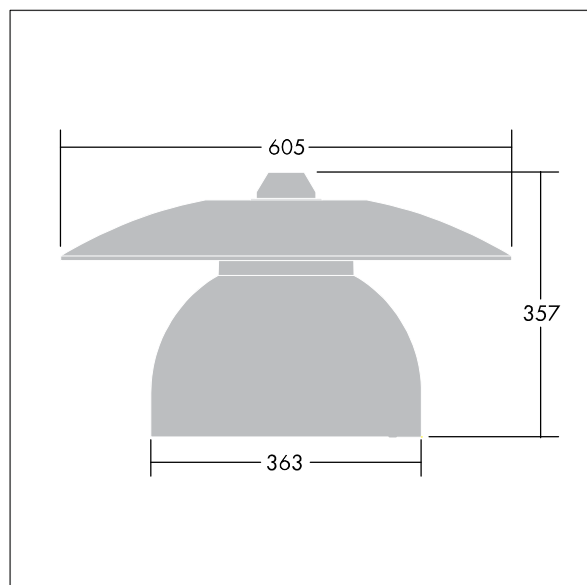
Luminaire input power: 61 W

Vægt: 5,66 kg

Vindfladeareal: 0.144 m²



TLG_VCTA_F_PDB.jpg



TLG_VCTA_M_SWLD1.wmf

Dette produkt indeholder lyskilder i energieffektivitetsklasserne D, F.

Victoria

THORN

3607640503006 / 96276888 VICIA1 36L50-740 NR BP 3550 HFX CL2 ->