



Victoria

Et LED-armatur i stor størrelse til gade- og bybelysning i et moderne og tidløst design. 48 LED styret ved 350mA med Smal Vej optik. DALI m/dæmp LED-driver. Isolationsklasse II, IP65. Armaturhus i aluminium, pulverlakeret Traffikhvid RAL9016. Afskærmning: hærdet plan glas. Armaturet nedpendles ved hjælp af beslag (Ø27G) til montering på mastetop eller på væg. Elektrisk tilslutning uden brug af værktøj via 2 x 2,5 mm² -klemrække. Udstyret med 50% strømbesparelseskredsløb, der er i drift 3 timer før og 5 timer efter beregnet midnat. Premonteret med 10 m, 4 lederkabel. Komplet med 4000K LED

Must be used in conjunction with a canopy (see Victoria Canopies section), to be ordered separately.

Dimensioner: Ø705 x 435 mm

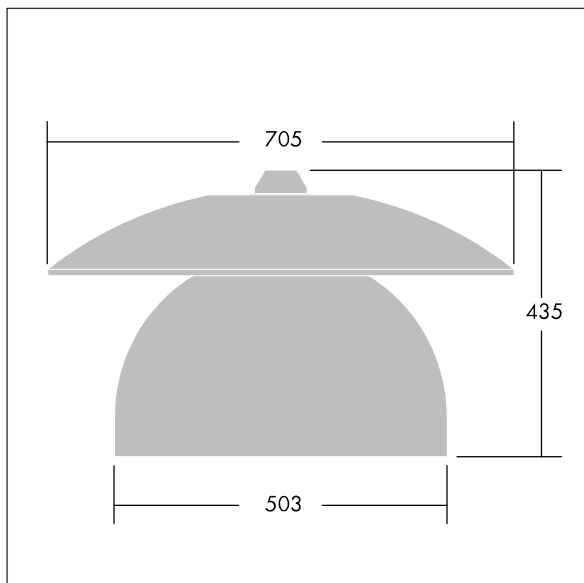
Luminaire input power: 57 W

Vægt: 14,1 kg

Vindfladeareal: 0.228 m²



TLG_VCTA_F_PDB.jpg



TLG_VCTA_M_SWLD2.wmf

Dette produkt indeholder lyskilder i energieffektivitetsklasserne D, F.

Alle værdier markeret med * er nominelle værdier. Thorn bruger gennemprøvede komponenter fra førende leverandører, men der kan opstå isolerede tilfælde af teknologi-relaterede svigt på særskilte LED i løbet af det klassificerede produkts levetid. Internationale standarder sætter tolerancen ved bevaret lysudbytte og tilsluttet belastning til $\pm 10\%$. Medmindre andet er angivet, gælder værdierne for en omgivelsestemperatur på 25° C.

Thorn Lighting foretager løbende videreudvikling og optimering af sine produkter. Der forbeholdes alle rettigheder til at ændre på specifikationerne uden forudgående varsel eller offentlig bekendtgørelse. © Thorn Lighting

Victoria

THORN

3607640502986 / 96276890 VICIA2 48L35-740 NR BP 3550 HFX CL2 ->