



## Victoria

Et LED-armatur i stor størrelse til gade- og bybelysning i et moderne og tidløst design. 60 LED styret ved 500mA med Smal Vej optik. DALI m/dæmp LED-driver. Isolationsklasse II, IP65. Armaturhus i aluminium, pulverlakeret Traffikhvid RAL9016. Afskærmning: hærdet plan glas. Armaturet nedpendles ved hjælp af beslag (Ø27G) til montering på mastetop eller på væg. Elektrisk tilslutning uden brug af værktøj via 2 x 2,5 mm<sup>2</sup> -klemrække. Udstyret med 50% strømbesparelseskredsløb, der er i drift 3 timer før og 5 timer efter beregnet midnat. Premonteret med 10 m, 4 lederkabel. Komplet med 4000K LED

Must be used in conjunction with a canopy (see Victoria Canopies section), to be ordered separately.

Dimensioner: Ø705 x 435 mm

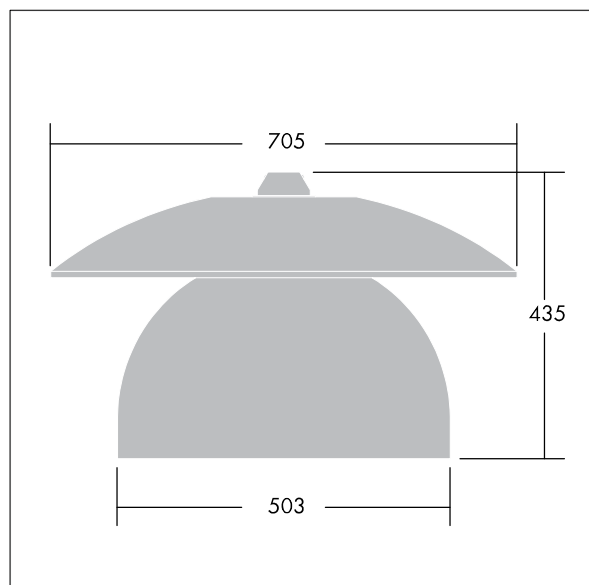
Luminaire input power: 96 W

Vægt: 14,1 kg

Vindfladeareal: 0.228 m<sup>2</sup>



TLG\_VCTA\_F\_PDB.jpg



TLG\_VCTA\_M\_SWLD2.wmf

Dette produkt indeholder lyskilder i energieffektivitetsklasserne D, F.

**Victoria**

**THORN**

**3607640502931 / 96276894 VICIA2 60L50-740 NR BP 3550 HFX CL2 ->**