



Glacier II

THORN

5037319625520 / 96632208 GLAC2 L LED3 3500-840 BC E3 BK PC PR

| | | | | |
|-------------|------|---|---|-------------------|
| EN 55015 | IP20 |  |  | T _a 25 |
|-------------|------|---|---|-------------------|

Glacier II

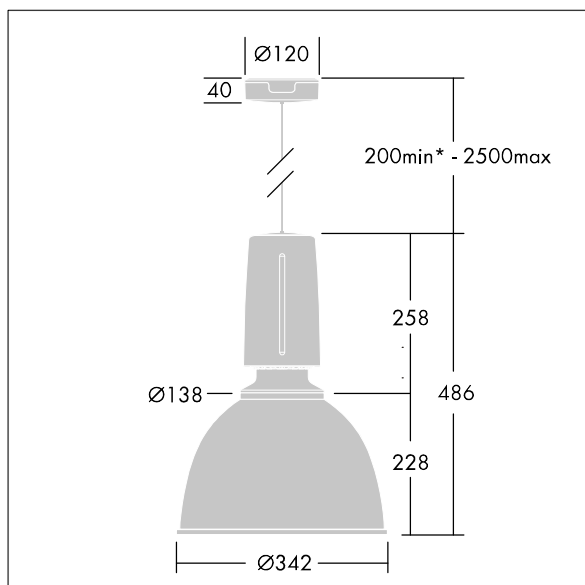
Et moderne og effektivt LED-pendelarmatur. Elektronisk, kontrolleres trådløst via app med Bluetooth® 4.x - basicDIM Wireless 3 timer, manuel test, nøddlys. Armatur: trykstøbt aluminium med mat sort finish. Reflektor: prismatisk polycarbonat med let bajonetmonteringsstilslutning til armatur. Isolationsklasse I, IP20. Nedpendles med justerbar quick-lock-ophængning med enkeltwire, 2,5 m (medfølger). Gennemfortrådet med omflettet, brandhæmmende siliciumkabel, 6 x 0,75 mm². Komplet med 4000K LED

Trådløs definition: basicDIM Wireless - Bluetooth® 4.x,
Trådløs frekvens: 2,4...2,483 GHz, Trådløs sendeeffekt: +4dBm.

Dimensioner: Ø340/140 x 485 mm
Luminaire input power: 27 W
Vægt: 5,3 kg



TLG_GLCL_F_L_BKPCPR.jpg



TLG_GLCR_M_LED.wmf

Dette produkt indeholder en lyskilde i energieffektivitetsklasse D.

Alle værdier markeret med * er nominelle værdier. Thorn bruger gennemprøvede komponenter fra førende leverandører, men der kan opstå isolerede tilfælde af teknologi-relaterede svigt på særskilte LED i løbet af det klassificerede produkts levetid. Internationale standard sætter tolerancen ved bevaret lysudbytte og tilsluttet belastning til ±10 %. Medmindre andet er angivet, gælder værdierne for en omgivelsestemperatur på 25° C.

Thorn Lighting foretager løbende videreudvikling og optimering af sine produkter. Der forbeholdes alle rettigheder til at ændre på specifikationerne uden forudgående varsel eller offentlig bekendtgørelse. © Thorn Lighting

Glacier II

5037319625520 / 96632208 GLAC2 L LED3 3500-840 BC E3 BK PC PR

THORN