

# Glacier II

# THORN

5037319625445 / 96632200 GLAC2 L LED3 3500-840 BC E3 BK GL PR

EN 55015	IP20			T <sub>a</sub> 25	
-------------	------	--	--	-------------------	--

## Glacier II

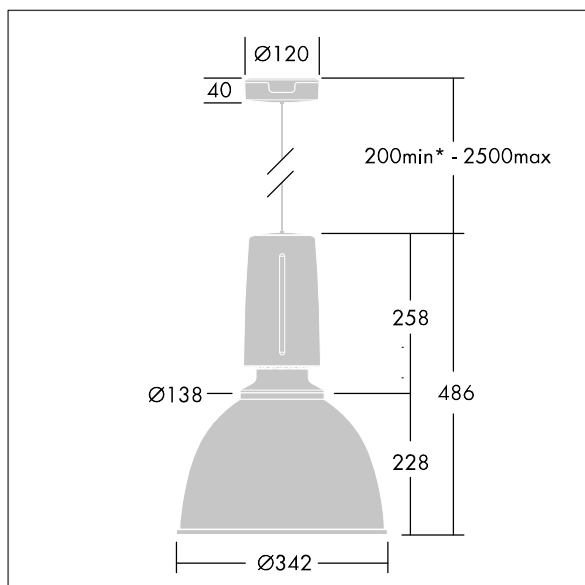
Et moderne og effektivt LED-pendelarmatur. Elektronisk, kontrolleres trådløst via app med Bluetooth® 4.x - basicDIM Wireless 3 timer, manuel test, nødllys. Armatur: trykstøbt aluminium med mat sort finish. Reflektor: prismetisk glas med let bajonetmonteringsforbindelse til armatur. Isolationsklasse I, IP20. Nedpendles med justerbar quick-lock-ophængning med enkeltwire, 2,5 m (medfølger). Gennemfortrådet med omflettet, brandhæmmende siliciumkabel, 6 x 0,75 mm<sup>2</sup>. Komplet med 4000K LED

Trådløs definition: basicDIM Wireless - Bluetooth® 4.x,  
Trådløs frekvens: 2,4...2,483 GHz, Trådløs sendeeffekt: +4dBm.

Dimensioner: Ø340/140 x 485 mm  
Luminaire input power: 27 W  
Vægt: 7,1 kg



TLG\_GLCL\_F\_L\_BKGLPR.jpg



TLG\_GLCR\_M\_LED.wmf

Dette produkt indeholder en lyskilde i energieffektivitetsklasse D.

Alle værdier markeret med \* er nominelle værdier. Thorn bruger gennemprøvede komponenter fra førende leverandører, men der kan opstå isolerede tilfælde af teknologi-relaterede svigt på særskilte LED i løbet af det klassificerede produkts levetid. Internationale standarder sætter tolerancen ved bevaret lysudbytte og tilsluttet belastning til  $\pm 10\%$ . Medmindre andet er angivet, gælder værdierne for en omgivelsestemperatur på 25° C.

Thorn Lighting foretager løbende videreudvikling og optimering af sine produkter. Der forbeholdes alle rettigheder til at ændre på specifikationerne uden forudgående varsel eller offentlig bekendtgørelse. © Thorn Lighting

## Glacier II

5037319625445 / 96632200 GLAC2 L LED3 3500-840 BC E3 BK GL PR

THORN