

Glacier II

THORN

5037319625407 / 96632198 GLAC2 L LED3 3500-830 BC E3 BK GL PR

EN 55015	IP20			T _a 25	
-------------	------	---	---	-------------------	--

Glacier II

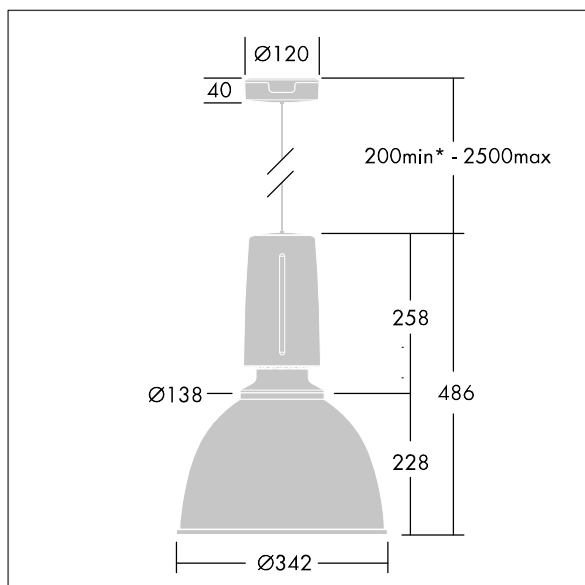
Et moderne og effektivt LED-pendelarmatur. Elektronisk, kontrolleres trådløst via app med Bluetooth® 4.x - basicDIM Wireless 3 timer, manuel test, nødllys. Armatur: trykstøbt aluminium med mat sort finish. Reflektor: prismatisk glas med let bajonetmonteringsforbindelse til armatur. Isolationsklasse I, IP20. Nedpendles med justerbar quick-lock-ophængning med enkeltwire, 2,5 m (medfølger). Gennemfortrådet med omflettet, brandhæmmende siliciumkabel, 6 x 0,75 mm². Komplet med 3000K LED

Trådløs definition: basicDIM Wireless - Bluetooth® 4.x,
Trådløs frekvens: 2,4...2,483 GHz, Trådløs sendeeffekt: +4dBm.

Dimensioner: Ø340/140 x 485 mm
Luminaire input power: 27 W
Vægt: 7,1 kg



TLG_GLCL_F_L_BKGLPR.jpg



TLG_GLCR_M_LED.wmf

Dette produkt indeholder en lyskilde i energieffektivitetsklasse D.

Alle værdier markeret med * er nominelle værdier. Thorn bruger gennemprøvede komponenter fra førende leverandører, men der kan opstå isolerede tilfælde af teknologi-relaterede svigt på særskilte LED i løbet af det klassificerede produkts levetid. Internationale standarder sætter tolerancen ved bevaret lysudbytte og tilsluttet belastning til ±10 %. Medmindre andet er angivet, gælder værdierne for en omgivelsestemperatur på 25° C.

Thorn Lighting foretager løbende videreudvikling og optimering af sine produkter. Der forbeholdes alle rettigheder til at ændre på specifikationerne uden forudgående varsel eller offentlig bekendtgørelse. © Thorn Lighting

Glacier II

5037319625407 / 96632198 GLAC2 L LED3 3500-830 BC E3 BK GL PR

THORN