

Glacier II

THORN

5037319626053 / 96632166 GLAC2 L LED3 3500-830 BC EC BK GL OP



Glacier II

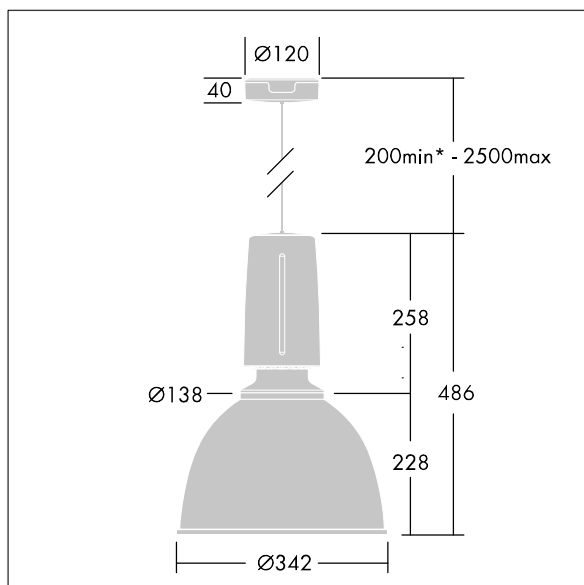
Et moderne og effektivt LED-pendelarmatur. Elektronisk, kontrolleres trådløst via app med Bluetooth® 4.x - basicDIM Wireless. Egnede til centrale, batteridrevne nødinstallationer. Armatur: trykstøbt aluminium med mat sort finish. Reflektor: opal glas med let bajonetmonteringsstilslutning til armatur. Isolationsklasse I, IP20. Nedpendles med justerbar quick-lock-ophængning med enkeltwire, 2,5 m (medfølger). Gennemfortrådet med omflettet, brandhæmmende siliciumkabel, 5 x 0,75 mm². Komplet med 3000K LED

Trådløs definition: basicDIM Wireless - Bluetooth® 4.x,
Trådløs frekvens: 2,4...2,483 GHz, Trådløs sendeeffekt: +4dBm.

Dimensioner: Ø340/140 x 485 mm
Luminaire input power: 27 W
Vægt: 6,5 kg



TLG_GLCL_F_L_BKGLOP.jpg



TLG_GLCR_M_LED.wmf

Dette produkt indeholder en lyskilde i energieffektivitetsklasse D.

Alle værdier markeret med * er nominelle værdier. Thorn bruger gennemprøvede komponenter fra førende leverandører, men der kan opstå isolerede tilfælde af teknologi-relaterede svigt på særskilte LED i løbet af det klassificerede produkts levetid. Internationale standarder sætter tolerancen ved bevaret lysudbytte og tilsluttet belastning til $\pm 10\%$. Medmindre andet er angivet, gælder værdierne for en omgivelsestemperatur på 25° C.

Thorn Lighting foretager løbende videreudvikling og optimering af sine produkter. Der forbeholdes alle rettigheder til at ændre på specifikationerne uden forudgående varsel eller offentlig bekendtgørelse. © Thorn Lighting