

# Voyager Star

96631280 VOYAGER STAR MRCR ESC ECC WH

THORN



## Voyager Star

Højtydende, indbygget LED-nødbelysningsarmatur, med optik. Belysningsarmatur i kontinuerlig tilstand. Armaturhus: trykstøbt aluminiumlegering, pulverlakeret hvid (tæt på RAL9016). Eludstyr til indbygning i lofter: IP20\_IP40, Loftsindbygget belysningsarmatur til 68 mm loftsudskæringer og loftstykkelser fra 1-25 mm. Linse: polycarbonat. Armaturet kan monteres hurtigt og vedligeholdes uden værktøjer. Elektrisk forbindelse (230 VAC) via maks. 2,5 mm<sup>2</sup> kabel, mulighed for ind- og udsøjfning. Optimal afkøling via varmeafleder. Kontinuerlig tilstand: -20 °C til +30 °C, ikke-kontinuerlig tilstand: -20 °C til +35 °C; strømforsyning: 220-240 V AC (+/- 10%) 50-60 Hz; 176-280 V DC Velegnet til indbygget montering i in situ-betonstøbning (skal bestilles separat). Komplet med LED.. Loftudskæring Ø68 mm | loftstykkelser på 1-25 mm.

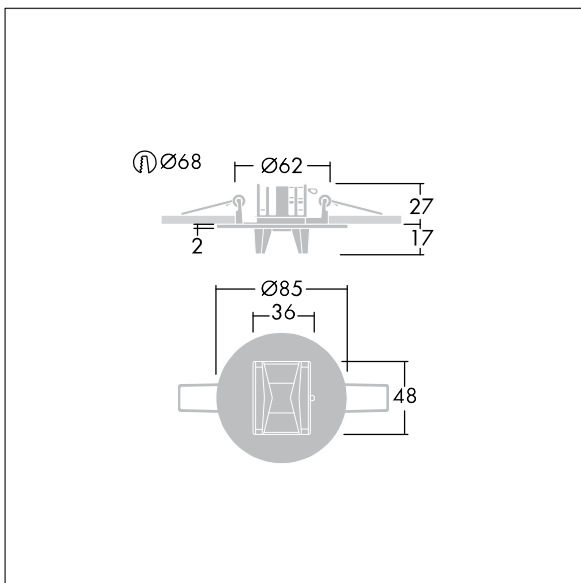
Luminaire input power: 3 W

Dimensioner: Ø85 x 2 mm

Vægt: 1 kg



TLG\_VSTR\_F\_MRCR\_ECx\_ESC\_WH.jpg



TLG\_VYLD\_M\_MRE ROUTE.wmf

Alle værdier markeret med \* er nominelle værdier. Thorn bruger gennemprøvede komponenter fra førende leverandører, men der kan opstå isolerede tilfælde af teknologi-relaterede svigt på særskilte LED i løbet af det klassificerede produkts levetid. Internationale standarder sætter tolerancen ved bevaret lysudbytte og tilsluttet belastning til ±10 %. Medmindre andet er angivet, gælder værdierne for en omgivelsestemperatur på 25° C.

Thorn Lighting foretager løbende videreudvikling og optimering af sine produkter. Der forbeholdes alle rettigheder til at ændre på specifikationerne uden forudgående varsel eller offentlig bekendtgørelse. © Thorn Lighting