



Katona

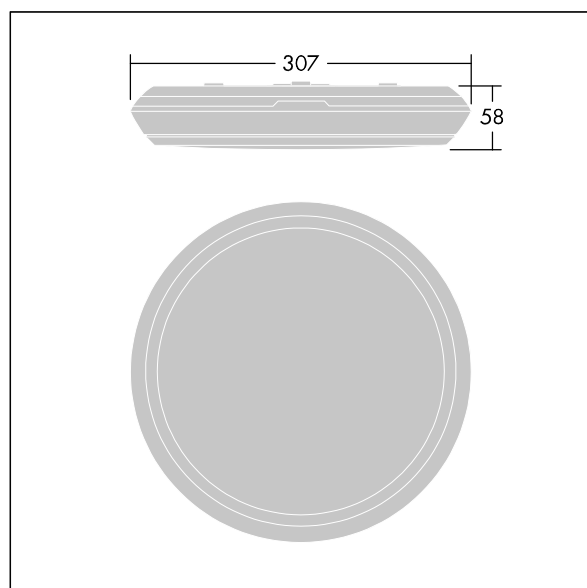
Et meget slankt, rund LED-vægarmatur. DALI m/dæmp LED-driver 3 timer, manuel test, nødlys. Armaturhus: polycarbonat. Sprederskærm: opal polycarbonat. Isolationsklasse II, IP65, IK10. Komplet med 4000K LED. Velegnet til direkte montering på vægge og i lofter. Ind- og udsøjfning er muligt med kabler på op til 2,5 mm².

Dimensioner: Ø307 x 58 mm
 Luminaire input power: 16,3 W
 Lysudbytte fra armatur: 1950 lm
 Armaturvirkningsgrad: 120 lm/W
 Vægt: 1,18 kg

Selvforsynende nødbelysningsarmaturer benytter sig af batterier med lang levetid. Dette produkts højteknologiske litium-jernfosfatbatteri er robust og leveres med tre-årsgaranti (med forbehold af vilkår og betingelser samt omfanget, der er angivet i fabrikantens garanti på Thorn-produkter, som gælder analogt, og som kan findes under http://www.thornlighting.com/en/products/5-year-guarantee/5-year-warranty/terms-of-guarantee_en.pdf. Batterigarantien træder ikke i kraft, hvis batteriet er blevet installeret senere end tre (3) måneder efter levering af fabrik (Incoterms 2010).



TLG_KATO_F_RD_PDBCHARGE.jpg



TLG_KATO_M_RD_LDS.wmf

Dette produkt indeholder en lyskilde i energieffektivitetsklasse C.

Katona

5037319600947 / 96631854 KAT RD 2000-840 HFI E3

THORN