

# R2L2

# THORN

5037319463870 / 96630730 RX 24L105-740 NR BS 3550 CL2 ANT

ISO 9223 C5	IP66	IK09					Ta25
----------------	------	------	--	--	--	--	------

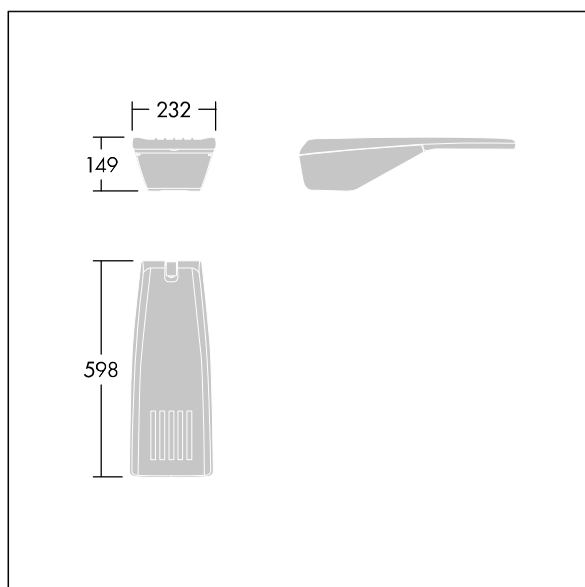
## R2L2

Et LED- vejbelvningsarmatur i ekstra lille størrelse med 24 LED'er drevet ved 1,05A med Smal Vej optik. Programmerbar LED-driver. Isolationsklasse II, IP66, IK09. Armaturhus: trykstøbt aluminium (EN AC-44300), pulverlakeret tekstur antracit (tæt på RAL7043). Afskærmning: hærdet glas. Skruer: rustfrit stål, behandlet med Ecolubric®. Montering på mastetop (Ø60/76 mm, vipet 0°/5°/10°) eller -side (Ø34/42/49/60 mm, vipet 0°/-5°/-10°/-15°). Til sidemontering på Ø34/42 mm skinner. En adapter (59005840 R2L2 MA34/42 NPA) skal bestilles separat. Udstyret med 50% strømbesparelseskredsløb, der er i drift 3 timer før og 5 timer efter beregnet midnat. Det kan deaktiveres ved installation med en lettilgængelig intern knap. Komplet med 4000K LED.

Dimensioner: 598 x 232 x 149 mm  
Luminaire input power: 78,7 W  
Lysudbytte fra armatur: 11173 lm  
Armaturvirkningsgrad: 142 lm/W  
Vægt: 7,6 kg  
Scx: 0.05 m<sup>2</sup>



TLG\_R2L2\_F\_XS\_MTP\_PDBANT.jpg



TLG\_R2L2\_M\_LDXS.wmf

Dette produkt indeholder en lyskilde i energieffektivitetsklasse D.

Alle værdier markeret med \* er nominelle værdier. Thorn bruger gennemprøvede komponenter fra førende leverandører, men der kan opstå isolerede tilfælde af teknologi-relaterede svigt på særskilte LED i løbet af det klassificerede produkts levetid. Internationale standarder sætter tolerancen ved bevaret lysudbytte og tilsluttet belastning til ±10 %. Medmindre andet er angivet, gælder værdierne for en omgivelsestemperatur på 25° C.

Thorn Lighting foretager løbende videreudvikling og optimering af sine produkter. Der forbeholdes alle rettigheder til at ændre på specifikationerne uden forudgående varsel eller offentlig bekendtgørelse. © Thorn Lighting

**R2L2**

**5037319463870 / 96630730 RX 24L105-740 NR BS 3550 CL2 ANT**

**THORN**