

Isaro Pro

THORN

92904735 IP 48L70-740 EWS M BS 3550 CL2 M60 ANT



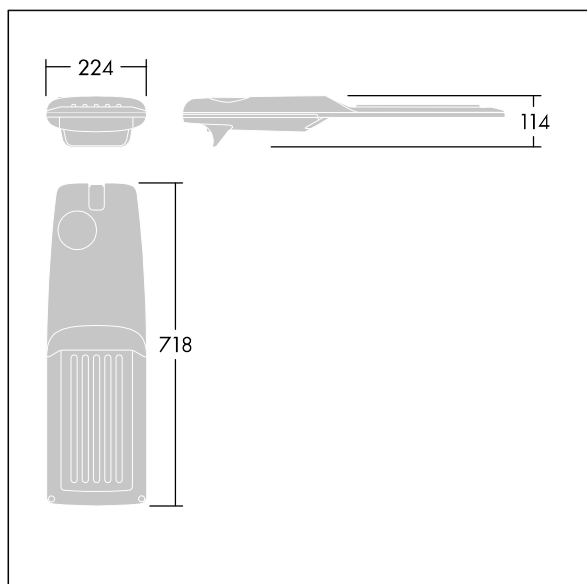
Isaro Pro

En sofistikeret LED- gadelygte (medium stort) med 48 LED'er drevet ved 700mA med ekstra bredstrålende gade optik optik. Programmerbar LED-driver. Isolationsklasse II, IP66, IK09. Armaturhus: trykstøbt aluminium (EN AC-44300), pulverlakeret tekstur antracit (tæt på RAL7043). Studs: trykstøbt aluminium (EN AC-44300), pulverlakeret tekstur antracit (tæt på RAL7043). Afskærmning: 5 mm tykt glas. Fastgørelsesanordninger: rustfrit stål. Leveres med Ø60 mm studsadapter, der kan monteres på mastetop (0°/5°/10°/15°/20° hældning) eller sideindgang (-15°/-10°/-5°/0°/5°/10°/15° hældning). Udstyret med 50% strømbesparelseskredsløb, der er i drift 3 timer før og 5 timer efter beregnet midnat. Det kan deaktiveres ved installation med en lettilgængelig intern knap. Komplet med 4000K LED. Overspændingsbeskyttelse: almindelig modus med 10 kV monoimpuls og almindelig modus med 8 kV monoimpuls og differential modus med 6 kV multiimpuls. Hvis der er tilsluttet et permanent DALI-system: almindelig og differential modus med 6 kV multiimpuls.



TLG_ISRP_F_M_PDB_ANT.jpg

Dimensioner: 718 x 224 x 114 mm
Luminaire input power: 100 W
Lysudbytte fra armatur: 15055 lm
Armaturvirkningsgrad: 151 lm/W
Vægt: 7,4 kg
Vindfladeareal: 0.066 m²



TLG_ISRP_M_LD2.wmf

Dette produkt indeholder en lyskilde i energieffektivitetsklasse D.

Alle værdier markeret med * er nominelle værdier. Thorn bruger gennemprøvede komponenter fra førende leverandører, men der kan opstå isolerede tilfælde af teknologi-relaterede svigt på særskilte LED i løbet af det klassificerede produkts levetid. Internationale standarder sætter tolerancen ved bevaret lysudbytte og tilsluttet belastning til $\pm 10\%$. Medmindre andet er angivet, gælder værdierne for en omgivelsestemperatur på 25° C.

Thorn Lighting foretager løbende videreudvikling og optimering af sine produkter. Der forbeholdes alle rettigheder til at ændre på specifikationerne uden forudgående varsel eller offentlig bekendtgørelse. © Thorn Lighting