

# Isaro Pro

# THORN

3607640504317 / 92904520 IP 12L50-740 NR M BS 3550 CL2 T60F ->



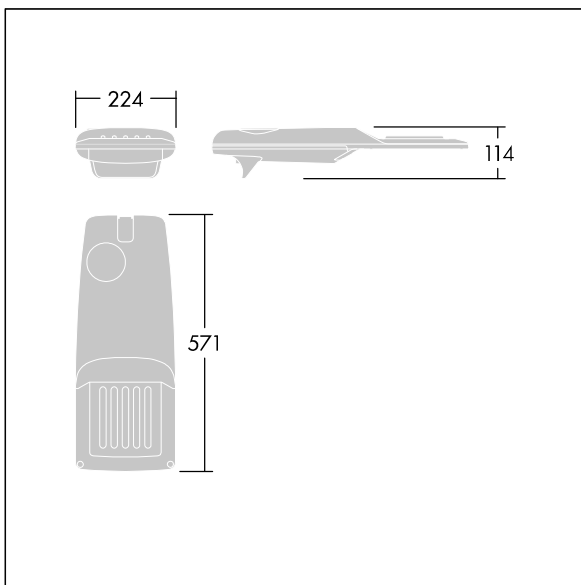
## Isaro Pro

En sofistikeret LED- gadelygte (lille) med 12 LED'er drevet ved 500mA med Smal Vej optik. Programmerbar LED-driver. Isolationsklasse II, IP66, IK09. Armaturhus: trykstøbt aluminium (EN AC-44300), pulverlakeret tekstur lysegrå 150 (tæt på RAL9006). Studs: trykstøbt aluminium (EN AC-44300), pulverlakeret tekstur lysegrå 150 (tæt på RAL9006). Afskærmning: 5 mm tykt glas. Fastgørelsesanordninger: rustfrit stål. Mastetop 60 mm, 5° hældning Udstyret med 50% strømbesparelseskredsløb, der er i drift 3 timer før og 5 timer efter beregnet midnat. Det kan deaktiveres ved installation med en lettilgængelig intern knap. Premonteret med 8 m kabel. Komplet med 4000K LED. Overspændingsbeskyttelse: almindelig modus med 10 kV monoimpuls og almindelig modus med 8 kV monoimpuls og differential modus med 6 kV multiimpuls. Hvis der er tilsluttet et permanent DALI-system: almindelig og differential modus med 6 kV multiimpuls.

Dimensioner: 571 x 224 x 114 mm  
Luminaire input power: 18,7 W  
Lysudbytte fra armatur: 2933 lm  
Armaturvirkningsgrad: 157 lm/W  
Vægt: 6,2 kg  
Vindfladeareal: 0.054 m<sup>2</sup>



TLG\_ISRP\_F\_PDB\_SIL.jpg



TLG\_ISRP\_M\_LD1.wmf

Dette produkt indeholder en lyskilde i energieffektivitetsklasse D.

Alle værdier markeret med \* er nominelle værdier. Thorn bruger gennemprøvede komponenter fra førende leverandører, men der kan opstå isolerede tilfælde af teknologi-relaterede svigt på særskilte LED i løbet af det klassificerede produkts levetid. Internationale standarder sætter tolerancen ved bevaret lysudbytte og tilsluttet belastning til  $\pm 10$  %. Medmindre andet er angivet, gælder værdierne for en omgivelsestemperatur på 25° C.

Thorn Lighting foretager løbende videreudvikling og optimering af sine produkter. Der forbeholdes alle rettigheder til at ændre på specifikationerne uden forudgående varsel eller offentlig bekendtgørelse. © Thorn Lighting

**Isaro Pro**

**3607640504317 / 92904520 IP 12L50-740 NR M BS 3550 CL2 T60F ->**

**THORN**