

Raze Bollard

THORN

9010299056092 / 96631801 RAW 1L35-730 WP HFX CL1 6K ANT



Raze Bollard

Et vægmonteret LED-armatur, der indeholder Thorn's Flat beam®-teknologi. 1 LED drives ved 350mA. Indstøbt DALI m/dæmp LED-driver inkluderet. Isolationsklasse I, IP66, IK10. Armaturhus: trykstøbt aluminium (EN44300, kan monteres i kystmiljøer), pulverlakeret, tekstur antracit (tæt på RAL7043). Armaturskål: UV-stabiliseret polycarbonat, halvmatteret. Beslag: rustfrit stål. Komplet med 3000K LED.

6 kV stigningsbeskyttelse som standard.

Dimensioner: 176 x 220 x 145 mm

Luminaire input power: 15 W

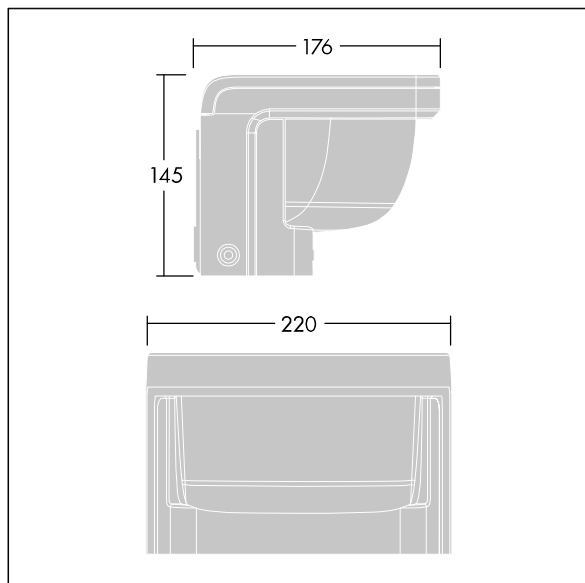
Lysudbytte fra armatur: 1142 lm

Armaturvirkningsgrad: 76 lm/W

Vægt: 2,77 kg



TLG_RAZB_F_HEAD_PDB.jpg



TLG_RAZB_M_HEAD.wmf

Dette produkt indeholder en lyskilde i energieffektivitetsklasse D.

Alle værdier markeret med * er nominelle værdier. Thorn bruger gennemprøvede komponenter fra førende leverandører, men der kan opstå isolerede tilfælde af teknologi-relaterede svigt på særskilte LED i løbet af det klassificerede produkts levetid. Internationale standarder sætter tolerancen ved bevaret lysudbytte og tilsluttet belastning til $\pm 10\%$. Medmindre andet er angivet, gælder værdierne for en omgivelsestemperatur på 25° C.

Thorn Lighting foretager løbende videreudvikling og optimering af sine produkter. Der forbeholdes alle rettigheder til at ændre på specifikationerne uden forudgående varsel eller offentlig bekendtgørelse. © Thorn Lighting

Raze Bollard

9010299056092 / 96631801 RAW 1L35-730 WP HFX CL1 6K ANT

THORN