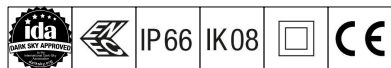


EP 445

THORN

96631757 EP445 24L70-827 CD-A BPS CL2 MSU



EP 445

Et armatur i 1800-talsstil med 24-LED'er med omstillelig fædestrøm og Gade og komfort optik. Udstyret med strømreduktionskredsløb, profil vælges via drejefafbryder. Isolationsklasse II, IP66, IK08. Armaturhus: trykstøbt aluminium, lakeret sort (tæt på RAL9005) tekstur. Afskærmning: 4 mm tyk ekstra klar glas. Komplet med 2700K LED

Dimensioner: 436 x 436 x 725 mm

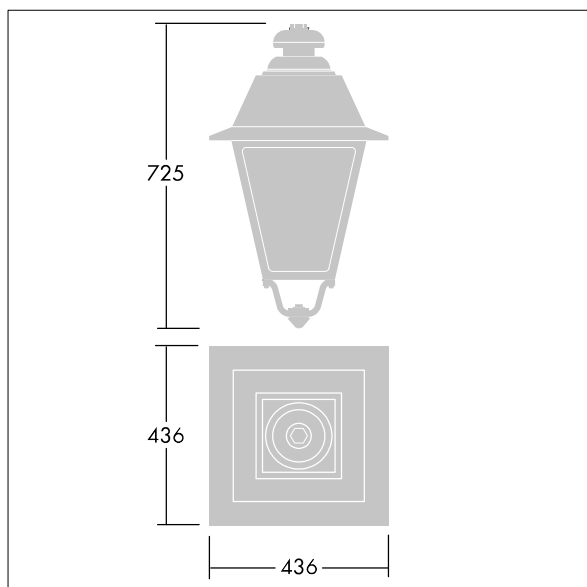
Luminaire input power: 53 W

Vægt: 8,7 kg

Vindfladeareal: 0.19 m²



TLG_EP44_F_MSU.jpg



TLG_EP44_M_SUS.wmf

Dette produkt indeholder en lyskilde i energieffektivitetsklasse E.

Alle værdier markeret med * er nominelle værdier. Thorn bruger gennemprøvede komponenter fra førende leverandører, men der kan opstå isolerede tilfælde af teknologi-relaterede svigt på særskilte LED i løbet af det klassificerede produkts levetid. Internationale standarder sætter tolerancen ved bevaret lysudbytte og tilsluttet belastning til ± 10 %. Medmindre andet er angivet, gælder værdierne for en omgivelsestemperatur på 25° C.

Thorn Lighting foretager løbende videreudvikling og optimering af sine produkter. Der forbeholdes alle rettigheder til at ændre på specifikationerne uden forudgående varsel eller offentlig bekendtgørelse. © Thorn Lighting

EP 445

96631757 EP445 24L70-827 CD-A BPS CL2 MSU

THORN