



Voyager Star

Højtydende LED-nødbelysningsæt til indbygning i et passende armaturhus (medfølger ikke), Belysningsarmatur med lokal batteriforsyning til 1 times nødbelysning i kontinuerlig og ikke-kontinuerlig tilstand, med automatisk (auto-test) via armaturet, valgfri central overvågning via DALI, visning af armaturstatus via status-LED med åbent område optik. Ikke-kontinuerlig og kontinuerlig tilstand indstilles via and maintained mode settable via jumper og NFC-grænseflade. Linse: polycarbonat. Optimal varmestyring via kølelegeme. Spændingsforsyning: 220-240 V AC (+/-10 %) 50-60 Hz Komplet med LED..

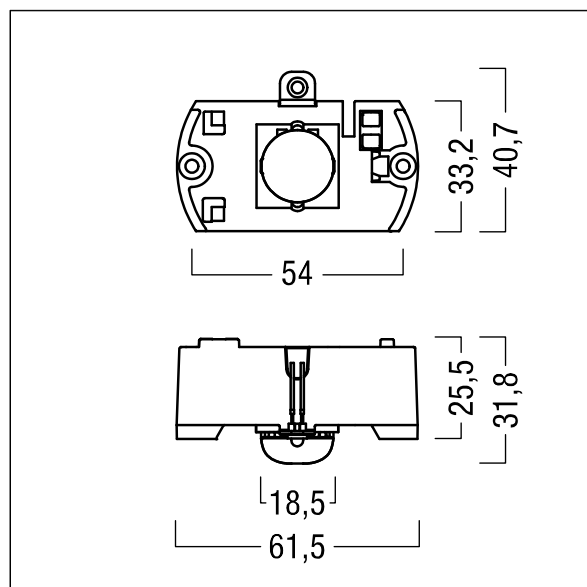
Selvforsynende nødlysarmaturer er afhængige af langtidsholdbare batterier. Thorn-batterier er robuste og leveres med tre års garanti (gælder i henhold til vilkårene og betingelserne og i det omfang, der er angivet i producentens garanti for Thorn-produkter, som skal gælde analogt, og som er tilgængelig under http://www.thornlighting.com/en/products/5-year-guarantee/5-year-warranty/terms-of-guarantee_en.pdf.) Batterigarantien træder ikke i kraft, hvis produktet er blevet installeret senere end tre (3) måneder efter levering EXW (Incoterms 2010).

Luminaire input power: 4,2 W

Vægt: 0,5 kg



TLG_VSTR_F_KIT_E1D_ANT.jpg



ZS_ONL_M_RESC_ant-pan_optik.wmf

Alle værdier markeret med * er nominelle værdier. Thorn bruger gennemprøvede komponenter fra førende leverandører, men der kan opstå isolerede tilfælde af teknologi-relaterede svigt på særskilte LED i løbet af det klassificerede produkts levetid. Internationale standard sætter tolerancen ved bevaret lysudbytte og tilsluttet belastning til $\pm 10\%$. Medmindre andet er angivet, gælder værdierne for en omgivelsestemperatur på 25° C.

Thorn Lighting foretager løbende videreudvikling og optimering af sine produkter. Der forbeholdes alle rettigheder til at ændre på specifikationerne uden forudgående varsel eller offentlig bekendtgørelse. © Thorn Lighting

Voyager Star

96631295 VOYAGER STAR P KIT ANT E1D

THORN