

Isaro Pro

THORN

3607640472821 / 96276039 IP 36L35-740 NR M BS 3550 CL2 M60 ANT



Isaro Pro

En sofistikeret LED- gadelygte (lille) med 36 LED'er drevet ved 350mA med Smal Vej optik. Programmerbar LED-driver. Isolationsklasse II, IP66, IK09. Armaturhus: trykstøbt aluminium (EN AC-44300), pulverlakeret tekstur antracit (tæt på RAL7043). Studs: trykstøbt aluminium (EN AC-44300), pulverlakeret tekstur antracit (tæt på RAL7043).

Afskærmning: 5 mm tykt glas. Fastgørelsesanordninger: rustfrit stål. Leveres med Ø60 mm studsadapter, der kan monteres på mastetop (0°/5°/10°/15°/20° hældning) eller sideindgang (-15°/-10°/-5°/0°/5°/10°/15° hældning).

Udstyret med 50% strømbesparelseskredsløb, der er i drift 3 timer før og 5 timer efter beregnet midnat. Det kan deaktiveres ved installation med en lettilgængelig intern knap. Komplet med 4000K LED.

Overspændingsbeskyttelse: almindelig modus med 10 kV monoimpuls og almindelig modus med 8 kV monoimpuls og differential modus med 6 kV multiimpuls. Hvis der er tilsluttet et permanent DALI-system: almindelig og differential modus med 6 kV multiimpuls.

Dimensioner: 571 x 224 x 114 mm

Luminaire input power: 38 W

Lysudbytte fra armatur: 6356 lm

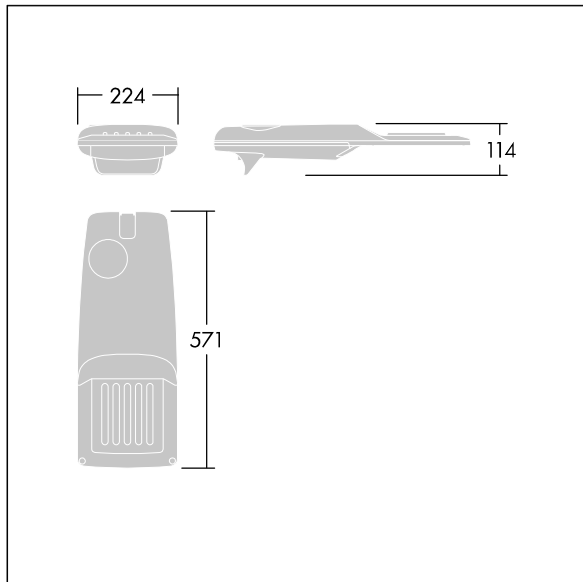
Armaturvirkningsgrad: 167 lm/W

Vægt: 5,9 kg

Vindfladeareal: 0.054 m²



TLG_ISRP_F_PDB_ANT.jpg



TLG_ISRP_M_LD1.wmf

Dette produkt indeholder en lyskilde i energieffektivitetsklasse E.

Alle værdier markeret med * er nominelle værdier. Thorn bruger gennemprøvede komponenter fra førende leverandører, men der kan opstå isolerede tilfælde af teknologi-relaterede svigt på særskilte LED i løbet af det klassificerede produkts levetid. Internationale standard sætter tolerancen ved bevaret lysudbytte og tilsluttet belastning til $\pm 10\%$. Medmindre andet er angivet, gælder værdierne for en omgivelsestemperatur på 25° C.

Thorn Lighting foretager løbende videreudvikling og optimering af sine produkter. Der forbeholdes alle rettigheder til at ændre på specifikationerne uden forudgående varsel eller offentlig bekendtgørelse. © Thorn Lighting

Isaro Pro

3607640472821 / 96276039 IP 36L35-740 NR M BS 3550 CL2 M60 ANT

THORN