

Raze Architectural

THORN

9010299055828 / 96631721 RAA L 1L50-830 HFX 6K MSF ANT



Raze Architectural

En kompakt, Overflademonteret, LED-væg lyskilde, der indeholder Thorn's Flat beam®-teknologi. 1 LED drives ved 500mA. Indstøbt DALI m/dæmp LED-driver inkluderet. Isolationsklasse II, IP66, IK08. Armaturhus: trykstøbt aluminium (EN44300, kan monteres i kystmiljøer), pulverlakeret, tekstur antracit (tæt på RAL7043). Armaturskål: UV-stabiliseret polycarbonat, halvmatteret. Beslag: rustfrit stål. Komplet med 3000K LED.

S-versionsdriver, der er i stand til at strømføde op til tre armaturer.

MSF-variant med justerbar hældning på op til $\pm 15^\circ$.

MWA-variant, forsænket indbygning.

6 kV stigningsbeskyttelse som standard. Forfortrådet.

Dimensioner: 204 x 220 x 148 mm

Luminaire input power: 21 W

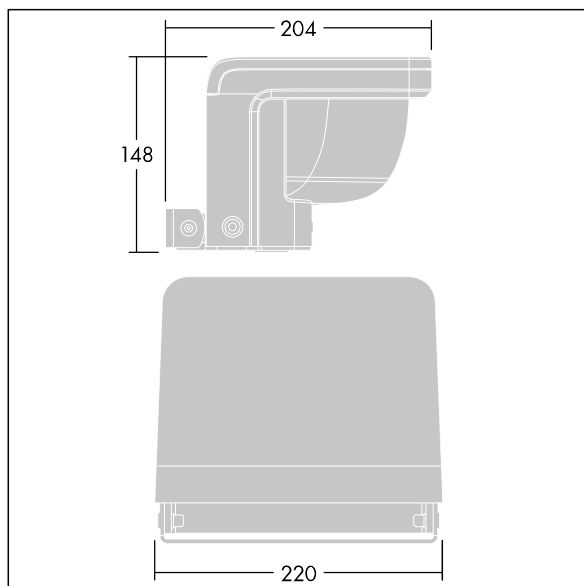
Lysudbytte fra armatur: 1688 lm

Armaturvirkningsgrad: 80 lm/W

Vægt: 2,85 kg



TLG_RAZA_F_L_MS_F_PDB.jpg



TLG_RAZA_M_L_MS_F.wmf

Dette produkt indeholder en lyskilde i energieffektivitetsklasse E.

Alle værdier markeret med * er nominelle værdier. Thorn bruger gennemprøvede komponenter fra førende leverandører, men der kan opstå isolerede tilfælde af teknologi-relaterede svigt på særskilte LED i løbet af det klassificerede produkts levetid. Internationale standarder sætter tolerancen ved bevaret lysudbytte og tilsluttet belastning til $\pm 10\%$. Medmindre andet er angivet, gælder værdierne for en omgivelsestemperatur på 25°C .

Thorn Lighting foretager løbende videreudvikling og optimering af sine produkter. Der forbeholdes alle rettigheder til at ændre på specifikationerne uden forudgående varsel eller offentlig bekendtgørelse. © Thorn Lighting