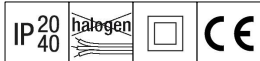


# Voyager Star

96631643 VOYAGER STAR MRCR ANT ECC SR

THORN



## Voyager Star

Højtydende, indbygget LED-nødbelysningsarmatur, med åbent område optik. Belysningsarmatur i kontinuerlig tilstand. Armaturhus: trykstøbt aluminiumlegering, pulverlakeret silver (tæt på RAL9006). Eludstyr til indbygning i lofter: IP20\_IP40, Loftsindbygget belysningsarmatur til 68 mm loftsudskæringer og loftstykkeiser fra 1-25 mm. Linse: polycarbonat. Armaturet kan monteres hurtigt og vedligeholdes uden værktøjer. Elektrisk forbindelse (230 VAC) via maks. 2,5 mm<sup>2</sup> kabel, mulighed for ind- og udsløjfning. Optimal afkøling via varmeafleder. Kontinuerlig tilstand: -20 °C til +30 °C, ikke-kontinuerlig tilstand: -20 °C til +35 °C; strømforsyning: 220-240 V AC (+/- 10%) 50-60 Hz; 176-280 V DC Velegnet til indbygget montage i in situ-betonstøbning (skal bestilles separat). Komplet med LED.. Loftudskæring Ø68 mm I loftstykkeiser på 1-25 mm.

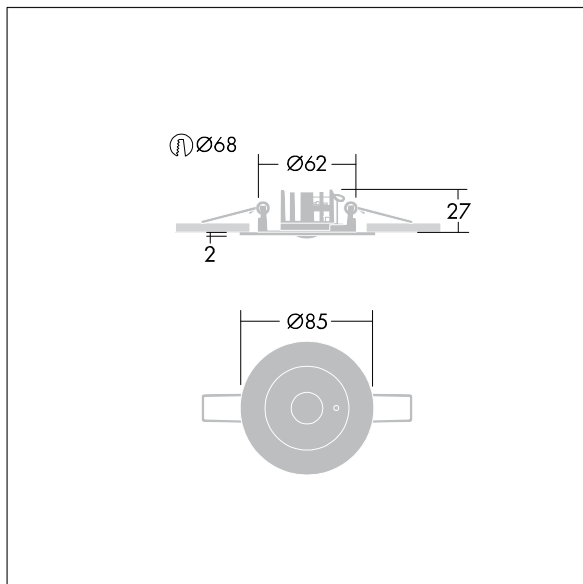
Luminaire input power: 3 W

Dimensioner: Ø85 x 2 mm

Vægt: 1 kg



TLG\_VSTR\_F\_MRCR\_ECx\_ANT\_SR.jpg



TLG\_VYLD\_M\_MRE AREA.wmf

Alle værdier markeret med \* er nominelle værdier. Thorn bruger gennemprøvede komponenter fra førende leverandører, men der kan opstå isolerede tilfælde af teknologi-relaterede svigt på særskilte LED i løbet af det klassificerede produkts levetid. Internationale standarder sætter tolerancen ved bevaret lysudbytte og tilsluttet belastning til  $\pm 10\%$ . Medmindre andet er angivet, gælder værdierne for en omgivelsestemperatur på 25° C.

Thorn Lighting foretager løbende videreudvikling og optimering af sine produkter. Der forbeholdes alle rettigheder til at ændre på specifikationerne uden forudgående varsel eller offentlig bekendtgørelse. © Thorn Lighting