

$T_a$ -5 +30	IP43	IK03	CE	$T_a$ 0 +35
-----------------	------	------	----	----------------

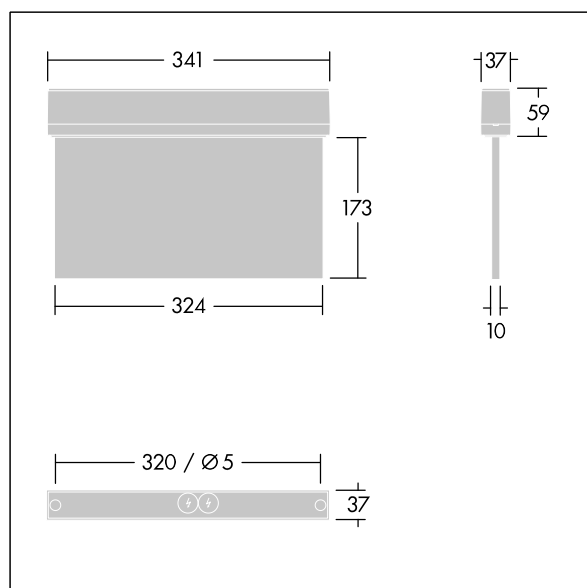
## Voyager Style

Ultraslankt LED-nøddgangsarmatur til påbygget, væg- eller loftmonteret; forsænket loftmontering mulighed med valgfri forsænket loftsramme; Belysningsarmatur med lokal batteriforsyning til 3 timers nødbelysning i kontinuerlig og ikke-kontinuerlig tilstand, med automatisk test (auto-test) via armaturet, valgfri central overvågning via DALI, visning af armaturstatus via status-LED. Ikke-kontinuerlig og kontinuerlig tilstand indstilles via and maintained mode settable via jumper og NFC-grænseflade; Armaturhus af polycarbonat; Armaturet er nemt at installere; Rækkelemme til lynmontering, mulighed for gennemfortrådning op til 2,5 mm<sup>2</sup>; Leveres med et sæt ISO 7010-kompatible, monterbare henvisningsskilte (venstre, højre, op, ned og tomt), der er synlige fra en afstand på maks. 30 m; Skiltene monteres med diskrete monteringsbolte; kræver ingen vedligeholdelse takket være LED-teknologi; brugslevetid på 50.000 t ved konstant lysstrøm; ensformig baggrundsoplysning af piktogram; luminans > 500 cd/m<sup>2</sup> i det hvide område; Strømforsyning: 220/240 V AC; beskyttelsesgrad: IP43, beskyttelsesklasse: Isolationsklasse II; Slagstyrke: Påvirkningsstyrke: IK03; Dimensioner: 341 x 37 x 230 mm; vægt: 1,3 kg

Selvforsynende nødlysarmaturer er afhængige af langtidsholdbare batterier. Thorn-batterier er robuste og leveres med tre års garanti (gælder i henhold til de vilkårene og betingelserne og i det omfang, der er angivet i producentens garanti for Thorn-produkter, som skal gælde analogt, og som er tilgængelig på [http://www.thornlighting.com/en/products/5-year-guarantee/5-year-warranty/terms-of-guarantee\\_en.pdf](http://www.thornlighting.com/en/products/5-year-guarantee/5-year-warranty/terms-of-guarantee_en.pdf). Batterigarantien træder ikke i kraft, hvis produktet er blevet installeret senere end tre (3) måneder efter levering EXW (Incoterms 2010).



TLG\_VYST\_F\_150MS\_RT.jpg



TLG\_VYST\_M\_150MS.wmf