

Voyager Style

THORN

9010299021502 / 96631608 VOYAGER STYLE 150 MS E3-S SM-S WH

T_a -5 +30	IP43	IK03	CE	T_a 0 +35
-----------------	------	------	----	----------------

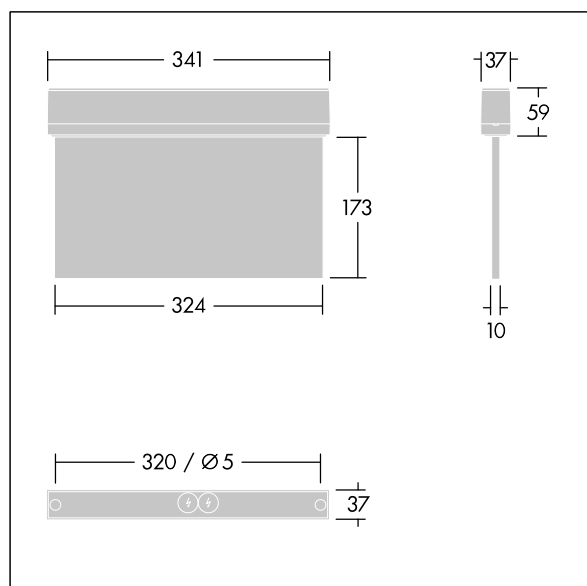
Voyager Style

Ultraslankt LED-nøddgangsarmatur til påbygget, væg- eller loftmonteret; forsænket loftmontering mulighed med valgfri forsænket loftsramme; Selvforsynende armatur, manuel test (3 timer). ; Armaturhus af polycarbonat ; Armaturet er nemt at installere; Rækkeklamme til lynmontering, mulighed for gennemfortrådning op til 2,5 mm²; Leveres med et sæt ISO 7010-kompatible, monterbare henvisningsskilte (venstre, højre, op, ned og tomt), der er synlige fra en afstand på maks. 30 m; Skiltene monteres med diskrete monteringsbolte; kræver ingen vedligeholdelse takket være LED-teknologi; brugslevetid på 50.000 t ved konstant lysstrøm; ensformig baggrundsoplysning af piktogram; luminans > 500 cd/m² i det hvide område; Strømforsyning: 220/240 V AC; Luminaire input power: 7,2 W; beskyttelsesgrad: IP43, beskyttelsesklasse: Isolationsklasse II; Slagstyrke: Påvirkningsstyrke: IK03; Dimensioner: 341 x 37 x 230 mm; vægt: 1,08 kg

Selvforsynende nøddlysarmaturer er afhængige af langtidsholdbare batterier. Thorn-batterier er robuste og leveres med tre års garanti (gælder i henhold til de vilkårene og betingelserne og i det omfang, der er angivet i producentens garanti for Thorn-produkter, som skal gælde analogt, og som er tilgængelig på http://www.thornlighting.com/en/products/5-year-guarantee/5-year-warranty/terms-of-guarantee_en.pdf. Batterigarantien træder ikke i kraft, hvis produktet er blevet installeret senere end tre (3) måneder efter levering EXW (Incoterms 2010).



TLG_VYST_F_150MS_RT.jpg



TLG_VYST_M_150MS.wmf

Alle værdier markeret med * er nominelle værdier. Medmindre andet er angivet, gælder værdierne for en omgivelsestemperatur på 25° C.

Thorn Lighting foretager løbende videreudvikling og optimering af sine produkter. Der forbeholdes alle rettigheder til at ændre på specifikationerne uden forudgående varsel eller offentlig bekendtgørelse. © Thorn Lighting