

# Chalice 74

# THORN

5037319563891 / 96631506 CHAL 74 LED900-840 WFL IP65 WHM

RoHS	T <sub>a</sub> 0 +40	IP20 65	IK04					650°C
------	-------------------------	------------	------	--	--	--	--	-------

## Chalice 74

Et indbygget, brandsikkert dybtstrålende LED-armatur. Integreret LED-driver, velegnet til brug med forkantsdæmper. IP65 (IP20 fra oven), IK04, Isolationsklasse II. Forsynet med bred projektør (48°) PMMA-linse og facet i mat trykstøbt aluminium. Armaturhus: stål med varmeafleder i aluminium. Klemhaner gør produktet velegnet til montering uden værktøj i lofter i en tykkelse mellem 1-25 mm i en sikring med en diameter på Ø74-80 mm. Elektrisk installation uden værktøj med en helaftagelig konnektor og klemrække med sugepasning, der muliggør sløjfevikling. Komplet med 4000K LED. Fuldt brandsikret i 30, 60 og 90 minutter.

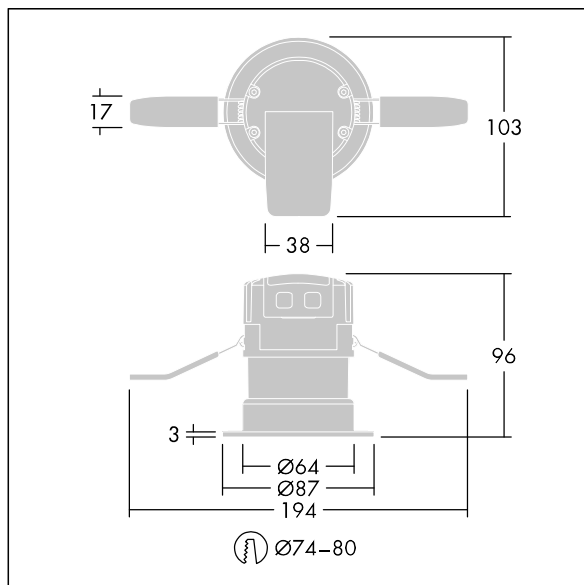
Lysfordelingen kan indstilles ved at udskifte WFL-linsen (48°) med enten FL (31°) eller WW (wallwash-optik) – fås som tilbehør.

Udseendet kan justeres ved at udskifte WHM-facetten (mat hvid) med enten either WH (blank hvid), BKM (mat sort), CR (krom) eller AL (børstet aluminium) – fås som tilbehør.

Dimensioner: Ø87 x 77 mm  
Luminaire input power: 9,4 W  
Lysudbytte fra armatur: 950 lm  
Armaturvirkningsgrad: 101 lm/W  
Vægt: 0,4 kg



TLG\_CHLC\_F\_74PDB.jpg



TLG\_CH74\_M\_LDHO.wmf

Dette produkt indeholder en lyskilde i energieffektivitetsklasse E.

Alle værdier markeret med \* er nominelle værdier. Thorn bruger gennemprøvede komponenter fra førende leverandører, men der kan opstå isolerede tilfælde af teknologi-relaterede svigt på særskilte LED i løbet af det klassificerede produkts levetid. Internationale standarder sætter tolerancen ved bevaret lysudbytte og tilsluttet belastning til  $\pm 10\%$ . Medmindre andet er angivet, gælder værdierne for en omgivelsestemperatur på 25° C.

Thorn Lighting foretager løbende videreudvikling og optimering af sine produkter. Der forbeholdes alle rettigheder til at ændre på specifikationerne uden forudgående varsel eller offentlig bekendtgørelse. © Thorn Lighting