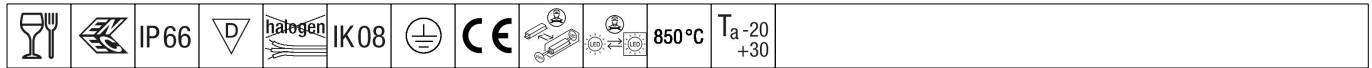


# Aquaforce Pro

THORN

5037319531814 / 92901935 AQFPRO S LED5200-840 PC WB HF



## Aquaforce Pro

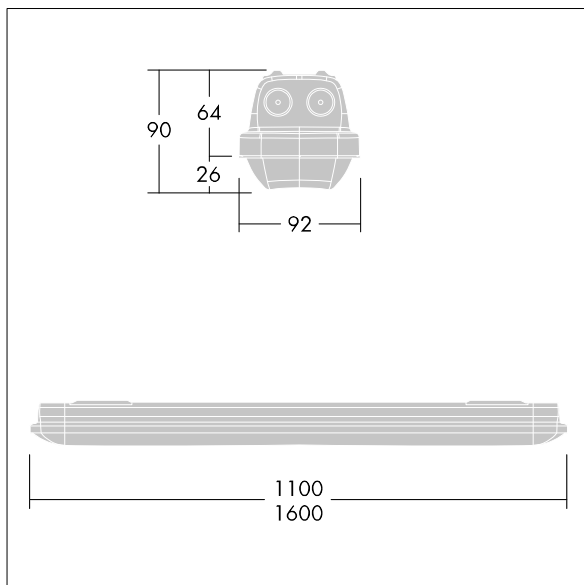
Et IP66-klassificeret støv- og fugtafvisende LED-armatur. elektronisk, el-udstyr u/dæmp. Med bred lysfordeling. Isolationsklasse I. Topskærm: lys grå polycarbonat. Afskærmning: opal polycarbonat med høj transmission og brydningsprismer. Den patenterede EasyClick-klipsemekanisme sørger for klemmefri afskærmningsmontering. Til påbygning eller nedhængt montering. Lynmonteringsbeslag leveres til påbygning. Velegnet til loft- og vægmontering (både vertikalt og horisontalt). Sæt til montering i rækker og kædeophæng fås som tilbehør. Velegnet til gennemfortrådning med H05VV- eller NYM-kabel (nominel strøm: 10 A). omgivelsestemperatur: -20°C til +33°C. Komplet med 4000K LED..

Bemærk: Kontakt din konsulent, hvis du planlægger at anvende armaturet i miljøer med kemisk forurenende stoffer, høj eller kondensdannende fugtighed og store temperatursvingninger.

Dimensioner: 1100 x 92 x 90 mm  
Luminaire input power: 37,8 W  
Lysudbytte fra armatur: 5090 lm  
Armaturvirkningsgrad: 135 lm/W  
Vægt: 1,85 kg



TLG\_AQUP\_F\_PDB\_1100MED.jpg



TLG\_AQUP\_M\_LD1.wmf

Alle værdier markeret med \* er nominelle værdier. Thorn bruger gennemprøvede komponenter fra førende leverandører, men der kan opstå isolerede tilfælde af teknologi-relaterede svigt på særskilte LED i løbet af det klassificerede produkts levetid. Internationale standarder sætter tolerancen ved bevaret lysudbytte og tilsluttet belastning til  $\pm 10\%$ . Medmindre andet er angivet, gælder værdierne for en omgivelsestemperatur på 25° C.

Thorn Lighting foretager løbende videreudvikling og optimering af sine produkter. Der forbeholdes alle rettigheder til at ændre på specifikationerne uden forudgående varsel eller offentlig bekendtgørelse. © Thorn Lighting

# Aquaforce Pro

5037319531814 / 92901935 AQFPRO S LED5200-840 PC WB HF

THORN