

5037319552567 / 96631387 KAT RD 1400-840 BC



Katona

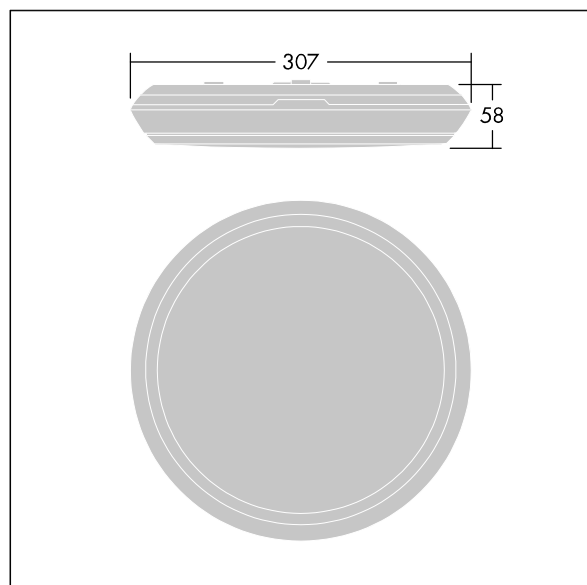
Et meget slankt, rund LED-vægarmatur. LED-driver kontrolleres trådløst via app med Bluetooth® 4.x - basicDIM Wireless. Armateursystem: Mobil kontrol til armatur maks. 6 m, armatur til armatur maks. 4 m. Armaturhus: polycarbonat. Sprederskærm: opal polycarbonat. Isolationsklasse II, IP65, IK10. Komplet med 4000K LED. Velegnet til direkte montering på væg og i lofter. Ind- og udsøjfning er muligt med kabler på op til 2,5 mm².

Trådløs definition: basicDIM Wireless - Bluetooth® 4.x,
Trådløs frekvens: 2,4...2,483 GHz, Trådløs sendeeffekt: +4dBm

Dimensioner: Ø307 x 58 mm
Luminaire input power: 11,7 W
Lysudbytte fra armatur: 1400 lm
Armaturvirkningsgrad: 120 lm/W
Vægt: 1,09 kg



TLG_KATO_F_RD_PDB.jpg



TLG_KATO_M_RD_LDS.wmf

Dette produkt indeholder en lyskilde i energieffektivitetsklasse C.

Alle værdier markeret med * er nominelle værdier. Thorn bruger gennemprøvede komponenter fra førende leverandører, men der kan opstå isolerede tilfælde af teknologi-relaterede svigt på særskilte LED i løbet af det klassificerede produkts levetid. Internationale standarder sætter tolerancen ved bevaret lysudbytte og tilsluttet belastning til ±10 %. Medmindre andet er angivet, gælder værdierne for en omgivelsestemperatur på 25° C.

Thorn Lighting foretager løbende videreudvikling og optimering af sine produkter. Der forbeholdes alle rettigheder til at ændre på specifikationerne uden forudgående varsel eller offentlig bekendtgørelse. © Thorn Lighting

Katona

5037319552567 / 96631387 KAT RD 1400-840 BC

THORN