



### Katona

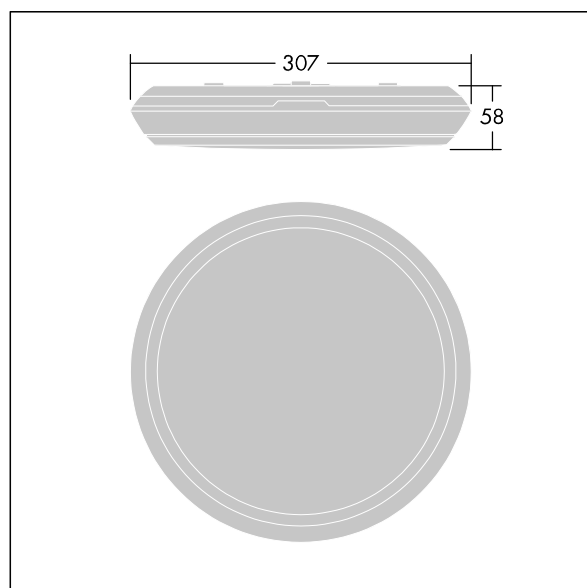
Et meget slankt, rund LED-vægarmatur. Uden dæmpefunktion LED-driver med 3 timers, selfest/DALI adresserbar selfest, nødlys. Armaturhus: polycarbonat. Sprederskærm: opal polycarbonat. Isolationsklasse II, IP65, IK10. Komplet med 4000K LED. Velegnet til direkte montering på vægge og i lofter. Ind- og udsøjfning er muligt med kabler på op til 2,5 mm<sup>2</sup>.

Dimensioner: Ø307 x 58 mm  
 Luminaire input power: 16,3 W  
 Lysudbytte fra armatur: 1950 lm  
 Armaturvirkningsgrad: 120 lm/W  
 Vægt: 1,14 kg

Selvforsynende nødbelysningsarmaturer benytter sig af batterier med lang levetid. Dette produkts højteknologiske litium-jernfosfatbatteri er robust og leveres med tre-årsgaranti (med forbehold af vilkår og betingelser samt omfanget, der er angivet i fabrikantens garanti på Thorn-produkter, som gælder analogt, og som kan findes under [http://www.thornlighting.com/en/products/5-year-guarantee/5-year-warranty/terms-of-guarantee\\_en.pdf](http://www.thornlighting.com/en/products/5-year-guarantee/5-year-warranty/terms-of-guarantee_en.pdf). Batterigarantien træder ikke i kraft, hvis batteriet er blevet installeret senere end tre (3) måneder efter levering af fabrik (Incoterms 2010).



TLG\_KATO\_F\_RD\_PDBCHARGE.jpg



TLG\_KATO\_M\_RD\_LDS.wmf

Dette produkt indeholder en lyskilde i energieffektivitetsklasse C.

**Katona**

**5037319550860 / 96631346 KAT RD 2000-840 HF E3D**

**THORN**