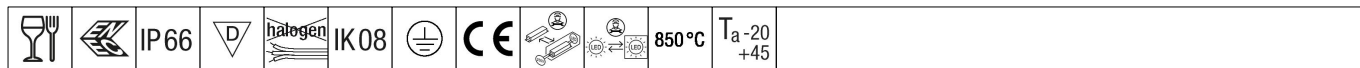


Aquaforce Pro

THORN

5037319485629 / 96630972 AQFPRO S LED2900-840 PC MB HF QC3



Aquaforce Pro

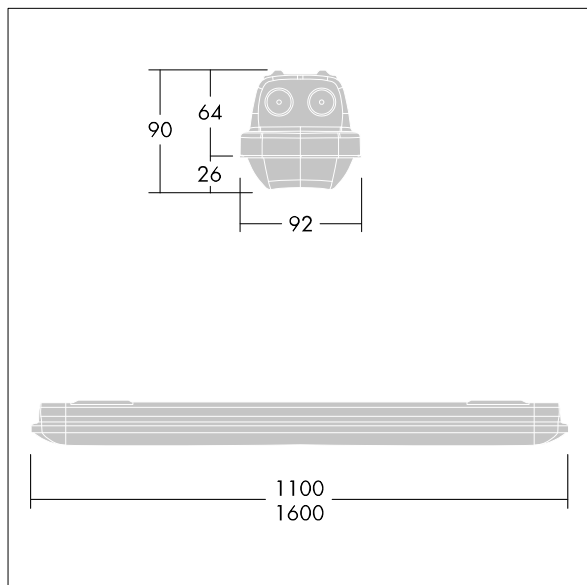
Et IP66-klassificeret støv- og fugtafvisende LED-armatur. elektronisk, el-udstyr u/dæmp. Med medium lysfordeling. Isolationsklasse I. Topskærm: lys grå polycarbonat. Afskærmning: opal polycarbonat med høj transmission og brydningsprismer. Den patenterede EasyClick-klipsemekanisme sørger for klemmefri afskærmningsmontering. Til påbygning eller nedhængt montering. Lynmonteringsbeslag leveres til påbygning. Velegnet til loft- og vægmontering (både vertikalt og horisontalt). Sæt til montering i rækker og kædeophæng fås som tilbehør. Velegnet til gennemfortrådning med H05VV- eller NYM-kabel (nominel strøm: 10 A). Udstyret med lynkobling af den elektriske forbindelse. omgivelsestemperatur: -20°C til +45°C. Komplet med 4000K LED..

Bemærk: Kontakt din konsulent, hvis du planlægger at anvende armaturet i miljøer med kemisk forurenende stoffer, høj eller kondensdannende fugtighed og store temperatursvingninger.

Dimensioner: 1100 x 92 x 90 mm
Luminaire input power: 19,7 W
Lysudbytte fra armatur: 2950 lm
Armaturvirkningsgrad: 150 lm/W
Vægt: 1,73 kg



TLG_AQUP_F_PDB_QC.jpg



TLG_AQUP_M_LD1.wmf

Alle værdier markeret med * er nominelle værdier. Thorn bruger gennemprøvede komponenter fra førende leverandører, men der kan opstå isolerede tilfælde af teknologi-relaterede svigt på særskilte LED i løbet af det klassificerede produkts levetid. Internationale standard sætter tolerancen ved bevaret lysudbytte og tilsluttet belastning til $\pm 10\%$. Medmindre andet er angivet, gælder værdierne for en omgivelsestemperatur på 25° C.

Thorn Lighting foretager løbende videreudvikling og optimering af sine produkter. Der forbeholdes alle rettigheder til at ændre på specifikationerne uden forudgående varsel eller offentlig bekendtgørelse. © Thorn Lighting

Aquaforce Pro

5037319485629 / 96630972 AQFPRO S LED2900-840 PC MB HF QC3

THORN