

EP 445

THORN

5037319374497 / 96629553 EP445 12L70-740 ROTO BPS CL2 W5M MTP



EP 445

Et armatur i 1800-talsstil med 12-LED'er med omstillelig fødestrøm og symmetrisk optik. Montering på mastetop. Udstyret med strømreduktionskredsløb, profil vælges via drejefafbryder. Isolationsklasse II, IP66, IK08. Armaturhus: trykstøbt aluminium, lakeret sort (tæt på RAL9005) tekstur. Afskærmning: 4 mm tyk ekstra klar glas. Premonteret med 5 m kabel. Komplet med 4000K LED

Dimensioner: 436 x 436 x 695 mm

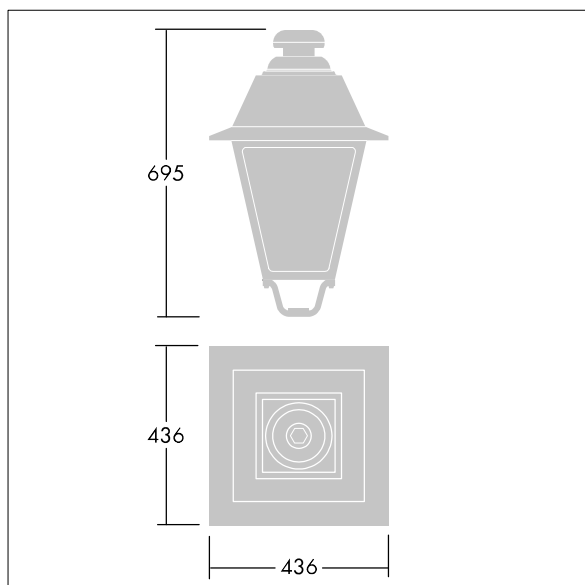
Luminaire input power: 27,5 W

Vægt: 9,7 kg

Vindfladeareal: 0.19 m²



TLG_EP44_F_MTP.jpg



TLG_EP44_M_MTP.wmf

Dette produkt indeholder en lyskilde i energieffektivitetsklasse C.

Alle værdier markeret med * er nominelle værdier. Thorn bruger gennemprøvede komponenter fra førende leverandører, men der kan opstå isolerede tilfælde af teknologi-relaterede svigt på særskilte LED i løbet af det klassificerede produkts levetid. Internationale standarder sætter tolerancen ved bevaret lysudbytte og tilsluttet belastning til $\pm 10\%$. Medmindre andet er angivet, gælder værdierne for en omgivelsestemperatur på 25° C.

Thorn Lighting foretager løbende videreudvikling og optimering af sine produkter. Der forbeholdes alle rettigheder til at ændre på specifikationerne uden forudgående varsel eller offentlig bekendtgørelse. © Thorn Lighting

EP 445

THORN

5037319374497 / 96629553 EP445 12L70-740 ROTO BPS CL2 W5M MTP