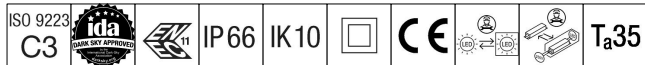


Urba Deco

THORN

96275689 UD 24L35 730 WSC-S CL2 WS1 T60T BK



Urba Deco

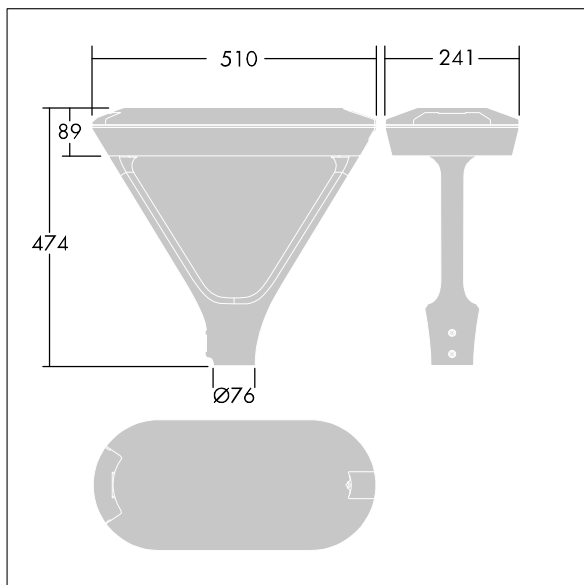
En smart, elegant arkitektonisk gadelygte med 24 LED'er styret ved 350mA og en Bred gadekomfort (symmetrisk)-optik. elektronisk, el-udstyr u/dæmp. Isolationsklasse II, IP66, Påvirkningsstyrke: IK10. Skærm og bund: trykstøbt aluminium (AS9U3, svarende til LM24, EN AC-46000) tekstur sort (tæt på RAL9005). Afskærmning: 6 mm tyk klart glas. Arme: trykstøbt aluminium tekstur sort (tæt på RAL9005) dækket af en kappe i plast ASA. Gennemfortrådet m. 1 m kabel. Mastetopmontering på Ø60 mm mast, armatur vinkelret med vejen. Komplet med 3000K LED.

Overspændingsbeskyttelse: 10 kV almentilstand med enkeltimpuls og 8 kV almentilstand med multiimpuls samt 6 kV differentialeltilstand med multiimpuls. Hvis der er tilsluttet et permanent DALI-system: 6 kV almen- og differentialeltilstand med multiimpuls.

Dimensioner: 510 x 241 x 474 mm
Luminaire input power: 26,1 W
Lysudbytte fra armatur: 3794 lm
Armaturvirkningsgrad: 145 lm/W
Vægt: 7,1 kg
Vindfladeareal: 0.049 m²



TLG_URBD_F_MTPPDB.jpg



TLG_URBD_M_MTP.wmf

Dette produkt indeholder en lyskilde i energieffektivitetsklasse D.

Alle værdier markeret med * er nominelle værdier. Thorn bruger gennemprøvede komponenter fra førende leverandører, men der kan opstå isolerede tilfælde af teknologi-relaterede svigt på særskilte LED i løbet af det klassificerede produkts levetid. Internationale standarder sætter tolerancen ved bevaret lysudbytte og tilsluttet belastning til $\pm 10\%$. Medmindre andet er angivet, gælder værdierne for en omgivelsestemperatur på 25° C.

Thorn Lighting foretager løbende videreudvikling og optimering af sine produkter. Der forbeholdes alle rettigheder til at ændre på specifikationerne uden forudgående varsel eller offentlig bekendtgørelse. © Thorn Lighting

Urba Deco

96275689 UD 24L35 730 WSC-S CL2 WS1 T60T BK

THORN