

Voyager Solid

THORN

5037319386285 / 96629764 VOYAGER SOLID L MS E3-S WH

IEC EN 60598-1 RG 1	IP65	IK07	CE	T _a 5 40
---------------------------	------	------	----	------------------------

Voyager Solid

Påbygget LED-nødbelysningsarmatur til loft og væg. elektronisk, el-udstyr u/dæmp Selvforsynende armatur, manuel test (3 timer). Armaturhus: stor størrelse, hvid polycarbonat. Afskærmning: transparent polycarbonat. Isolationsklasse II, IP65. Indvendige ISO-piktogrammer fås til 26m læseafstand (96629768, bestilles separat).

Selvforsynende nødlysarmaturer er afhængige af langtidsholdbare batterier. Thorn-batterier er robuste og leveres med tre års garanti (gælder i henhold til vilkårene og betingelserne og i det omfang, der er angivet i producentens garanti for Thorn-produkter, som skal gælde analogt, og som er tilgængelig under http://www.thornlighting.com/en/products/5-year-guarantee/5-year-warranty/terms-of-guarantee_en.pdf.) Batterigarantien træder ikke i kraft, hvis produktet er blevet installeret senere end tre (3) måneder efter levering EXW (Incoterms 2010).

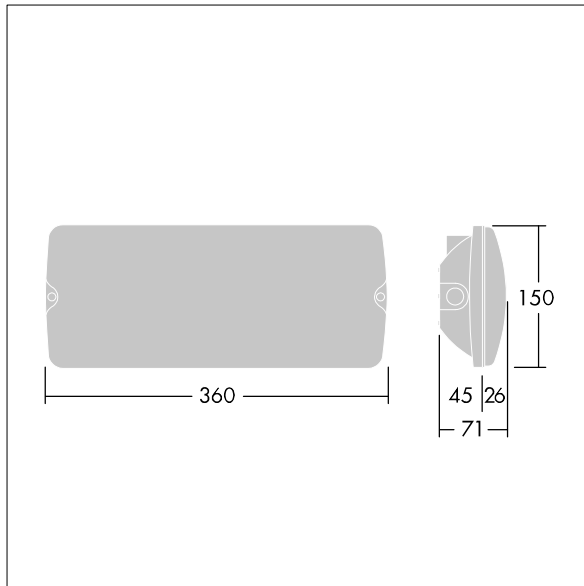
Dimensioner: 360 x 150 x 71 mm

Luminaire input power: 3,1 W

Vægt: 0,9 kg



TLG_VYSO_F_OPL.jpg



TLG_VYSO_M_LDL.wmf

Alle værdier markeret med * er nominelle værdier. Thorn bruger gennemprøvede komponenter fra førende leverandører, men der kan opstå isolerede tilfælde af teknologi-relaterede svigt på særskilte LED i løbet af det klassificerede produkts levetid. Internationale standarder sætter tolerancen ved bevaret lysudbytte og tilsluttet belastning til $\pm 10\%$. Medmindre andet er angivet, gælder værdierne for en omgivelsestemperatur på 25° C.

Thorn Lighting foretager løbende videreudvikling og optimering af sine produkter. Der forbeholdes alle rettigheder til at ændre på specifikationerne uden forudgående varsel eller offentlig bekendtgørelse. © Thorn Lighting