

Glacier II

THORN

5037319382218 / 96629704 GLAC2 S LED2 1000-840 HFIX EC GY AL GY

IP20      T_a25

Glacier II

Et moderne og effektivt LED-pendelarmatur. DALI el-udstyr m/dæmp Egnet til centrale, batteridrevne nødinstallationer. Armatur: trykstøbt aluminium med mat grå finish. Reflektor: grå aluminium med let bajonetmonteringsstilslutning til armatur. Isolationsklasse I, IP20. Nedpendles med justerbar quick-lock-ophængning med enkeltwire, 2,5 m (medfølger). Gennemfortrådet med omflettet, brandhæmmende siliciumkabel, 5 x 0,75 mm². Komplet med 4000K LED

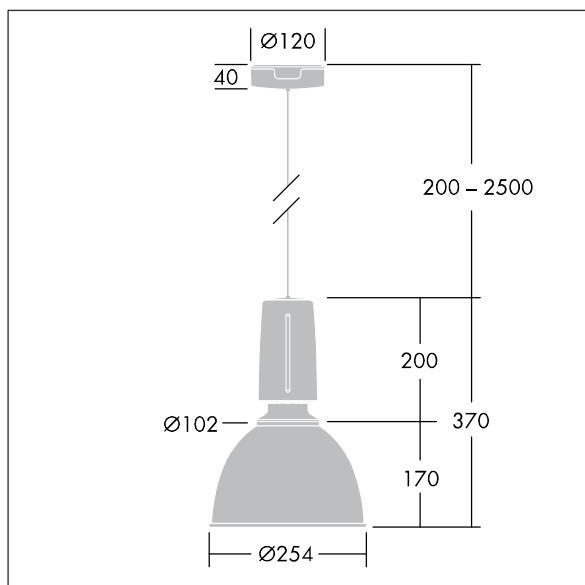
Dimensioner: Ø250/100 x 370 mm

Luminaire input power: 8,5 W

Vægt: 1,8 kg



TLG_GLCL_F_S_GYALGY.jpg



TLG_GLCR_M_2SML.wmf

Dette produkt indeholder en lyskilde i energieffektivitetsklasse C.

Alle værdier markeret med * er nominelle værdier. Thorn bruger gennemprøvede komponenter fra førende leverandører, men der kan opstå isolerede tilfælde af teknologi-relaterede svigt på særskilte LED i løbet af det klassificerede produkts levetid. Internationale standarder sætter tolerancen ved bevaret lysudbytte og tilsluttet belastning til $\pm 10\%$. Medmindre andet er angivet, gælder værdierne for en omgivelsestemperatur på 25° C.

Thorn Lighting foretager løbende videreudvikling og optimering af sine produkter. Der forbeholdes alle rettigheder til at ændre på specifikationerne uden forudgående varsel eller offentlig bekendtgørelse. © Thorn Lighting