

EyeKon LED

THORN

5037319340287 / 96665855 EYE VS LED400-840 MWS S ANT

EN 55015	IP65	IK10					850°C	T _a -20 +35
-------------	------	------	--	--	--	--	-------	---------------------------

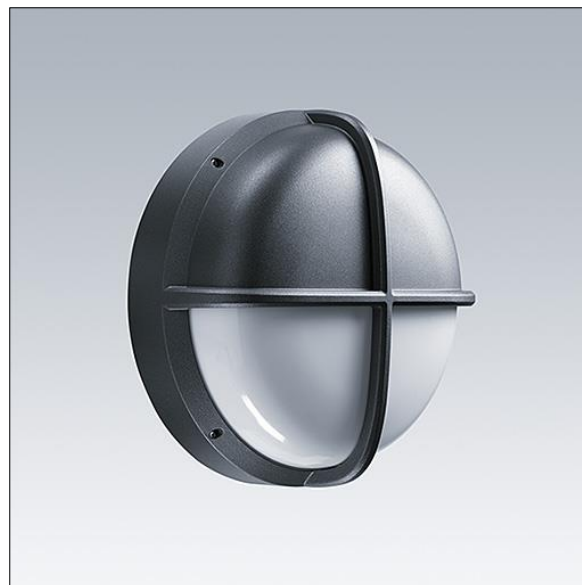
EyeKon LED

Rund, stødsikker LED-vægarmatur. elektronisk, el-udstyr u/dæmp. Isolationsklasse I, IP65, IK10. Armaturhus: lille størrelse, trykstøbt aluminium (LM6), pulverlakeret antracit. Afskærmning: opal polycarbonat med trykstøbt aluminium halvskærm funktion. Elektrisk tilslutning via 3 x 2 x 2,5 mm² klemrække. Med integreret bevægelsessensor, der styrer tænd/sluk. Komplet med 4000K LED

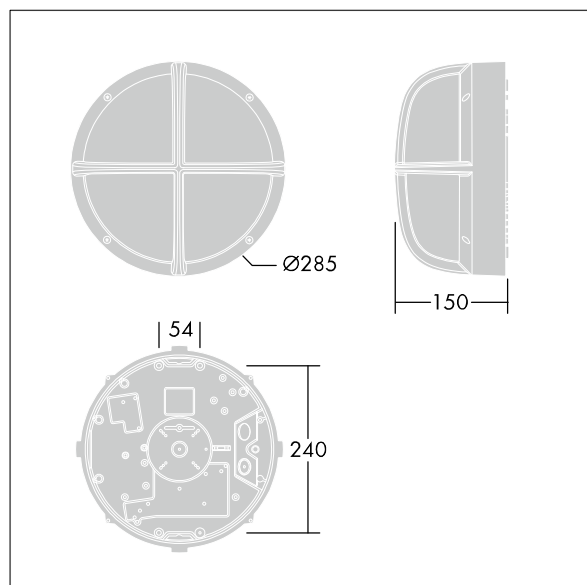
Dimensioner: Ø285 x 150 mm

Luminaire input power: 7 W

Vægt: 2,6 kg



TLG_EYKN_F_SMVSANTHOP.jpg



TLG_EYKN_M_SML.wmf

Dette produkt indeholder en lyskilde i energieffektivitetsklasse C.

Alle værdier markeret med * er nominelle værdier. Thorn bruger gennemprøvede komponenter fra førende leverandører, men der kan opstå isolerede tilfælde af teknologi-relaterede svigt på særskilte LED i løbet af det klassificerede produkts levetid. Internationale standarder sætter tolerancen ved bevaret lysudbytte og tilsluttet belastning til $\pm 10\%$. Medmindre andet er angivet, gælder værdierne for en omgivelsestemperatur på 25° C.

Thorn Lighting foretager løbende videreudvikling og optimering af sine produkter. Der forbeholdes alle rettigheder til at ændre på specifikationerne uden forudgående varsel eller offentlig bekendtgørelse. © Thorn Lighting