



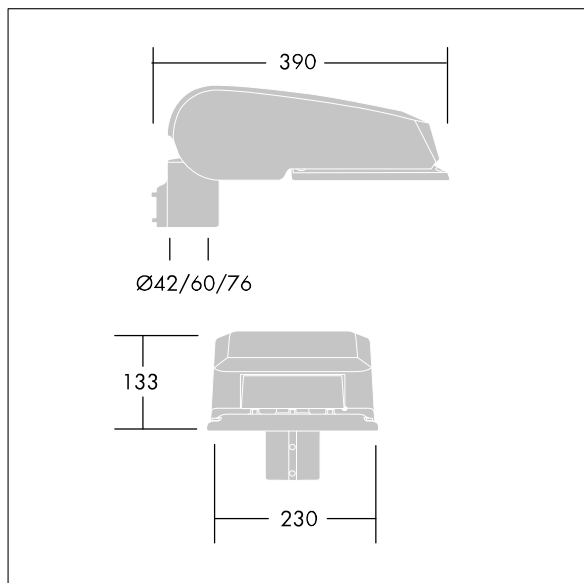
## CiviTEQ

Et lille LED-armatur til vejbelysning med 36 LED'er styret ved 700mA med Smal Vejoptik. elektronisk, el-udstyr u/dæmp. Isolationsklasse II, IP66, IK08. Armaturhus: trykstøbt aluminium (EN AC-44300), pulverlakeret antracit (tæt på RAL7043). Afskærmning: hærdet plan glas. Hvid ramme med ætset kant. Skruer: rustfrit stål, Ecolubric®-behandlet. Leveres med Ø60 mm studsadapter, der kan monteres på mastetop (0°/5°/10° hældning) eller sideindgang (-20°/-15°/-10°/-5°/0° hældning). Udstyret med strømbesparelseskredsløb, der styres af et ekstra kabel med faser med omkobling. TIL 100 %, FRA 50 %. Komplet med 4000K LED. Overspændingsbeskyttelse: almindelig modus med 10 kV monoimpuls og almindelig modus med 8 kV monoimpuls og differential modus med 6 kV multiimpuls. Hvis der er tilsluttet et permanent DALI-system: almindelig og differential modus med 6 kV multiimpuls.

Dimensioner: 390 x 230 x 133 mm  
 Luminaire input power: 74,5 W  
 Lysudbytte fra armatur: 11747 lm  
 Armaturvirkningsgrad: 158 lm/W  
 Vægt: 6,4 kg  
 Scx: 0.077 m<sup>2</sup>



TLG\_CTEQ\_F\_SMTP60ANTPDB.jpg



TLG\_CETQ\_M\_S.wmf

Dette produkt indeholder lyskilder i energieffektivitetsklasse E.

Alle værdier markeret med \* er nominelle værdier. Thorn bruger gennemprøvede komponenter fra førende leverandører, men der kan opstå isolerede tilfælde af teknologi-relaterede svigt på særskilte LED i løbet af det klassificerede produkts levetid. Internationale standarder sætter tolerancen ved bevaret lysudbytte og tilsluttet belastning til ±10 %. Medmindre andet er angivet, gælder værdierne for en omgivelsestemperatur på 25° C.

Thorn Lighting foretager løbende videreudvikling og optimering af sine produkter. Der forbeholdes alle rettigheder til at ændre på specifikationerne uden forudgående varsel eller offentlig bekendtgørelse. © Thorn Lighting

**CiviTEQ**

**5037319333234 / 96665638 CQ 36L70 740 NR LRT CL2 M60 ANT**

**THORN**