

# Areaflood Pro

THORN

5037319315322 / 96644827 AFP S 36L70-740 EWR BS 3550 CL2 GY

|                |  |      |      |  |  |  |  |                           |
|----------------|--|------|------|--|--|--|--|---------------------------|
| ISO 9223<br>C5 |  | IP66 | IK08 |  |  |  |  | T <sub>a</sub> -25<br>+35 |
|----------------|--|------|------|--|--|--|--|---------------------------|

## Areaflood Pro

En kompakt, let LED-projektør til almen brug. lille armatur, drift af 36 LED'er ved 700mA med Ekstrabred vej lysfordeling. IP66, IK08, Isolationsklasse II. Armatur: trykstøbt aluminium (EN AC-44300), Lysgrå 150 sandskuret tekstur (tæt på RAL9006).. Afskærmning: 4 mm tyk hærdet glas. Vendbar monteringsbøjle medfølger, mulighed for at vælge studsadaptere til montering på mastetop. Udstyret med 50% strømbesparelseskredsløb, der er i drift 3 timer før og 5 timer efter beregnet midnat. Det kan deaktiveres ved installation med en lettilgængelig intern knap. Komplet med 4000K LED.

Ikke kompatibel med UrbaSens-systemer.

Dimensioner: 462 x 265 x 139 mm

Luminaire input power: 77 W

Lysudbytte fra armatur: 11488 lm

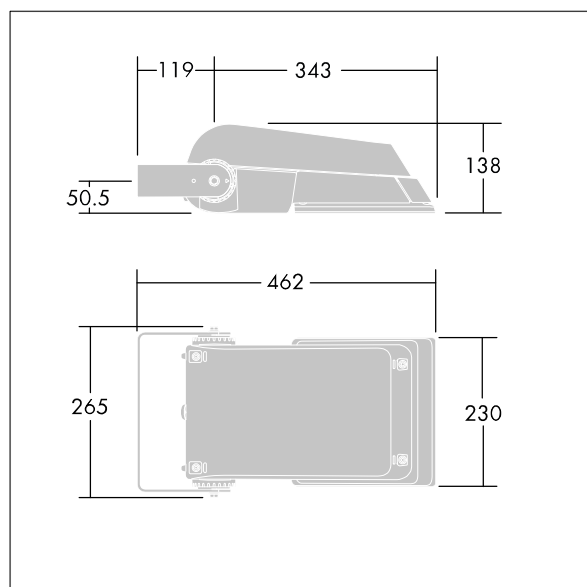
Armaturvirkningsgrad: 149 lm/W

Vægt: 6,29 kg

Scx: 0.05 m<sup>2</sup>



TLG\_AFLP\_F\_SMALLPDB.jpg



TLG\_AFLP\_M\_SML.wmf

Dette produkt indeholder lyskilder i energieffektivitetsklasse E.

Alle værdier markeret med \* er nominelle værdier. Thorn bruger gennemprøvede komponenter fra førende leverandører, men der kan opstå isolerede tilfælde af teknologi-relaterede svigt på særskilte LED i løbet af det klassificerede produkts levetid. Internationale standarder sætter tolerancen ved bevaret lysudbytte og tilsluttet belastning til  $\pm 10\%$ . Medmindre andet er angivet, gælder værdierne for en omgivelsestemperatur på 25° C.

Thorn Lighting foretager løbende videreudvikling og optimering af sine produkter. Der forbeholdes alle rettigheder til at ændre på specifikationerne uden forudgående varsel eller offentlig bekendtgørelse. © Thorn Lighting