

Thor

THORN

5037319309321 / 96643962 TR 72L50-740 NR BP CL2 FD W9 L60E

ISO 9223 C5	IP66	IK08						T _a 0 +25
----------------	------	------	--	--	--	--	--	-------------------------

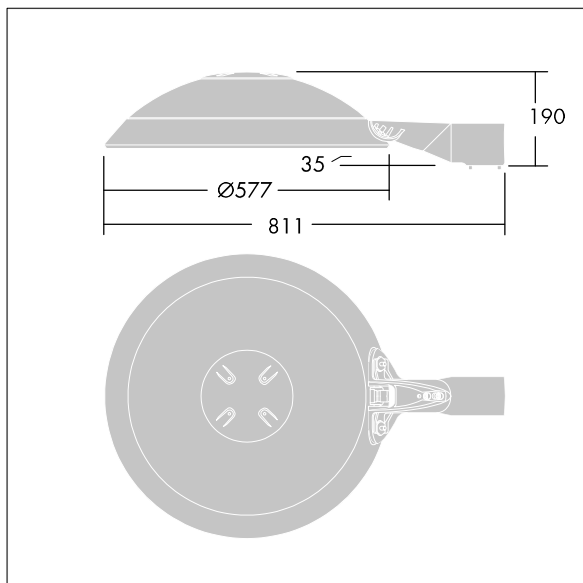
Thor

Et stort, smart LED-byarmatur med 72 LED'er styret ved 500mA med Smal Vejoptik og UV-stabiliseret kuppel i polycarbonat med anthracit finish (tæt på RAL7043). Isolationsklasse II, IP66, IK08. Armaturhus, beslag og ring: trykstøbt aluminium (AS12U, svarende til LM6, EN AC-44300) rustbehandlet, pulverlakeret anthracit (tæt på RAL7043). Afskærmning: 4 mm hærdet plan glas. Skruer og afskærmningssæt: rustfrit stål. Premonteret med 9 m kabel. Montering via mastearm på Ø60mm studs, vip 0°, justerbar fra -15° til +10°. Udstyret med strømbesparelseskredsløb, der er i drift 3 timer før og 5 timer efter beregnet midnat. Komplet med 4000K LED.

Dimensioner: Ø577 x 155 mm
Luminaire input power: 109 W
Lysudbytte fra armatur: 15597 lm
Armaturvirkningsgrad: 143 lm/W
Vægt: 14,8 kg
Scx: 0.044 m²



TLG_THRL_F_MLEFD0.jpg



TLG_THOR_M_BRK.wmf

Dette produkt indeholder lyskilder i energieffektivitetsklasse E.

Alle værdier markeret med * er nominelle værdier. Thorn bruger gennemprøvede komponenter fra førende leverandører, men der kan opstå isolerede tilfælde af teknologi-relaterede svigt på særskilte LED i løbet af det klassificerede produkts levetid. Internationale standarder sætter tolerancen ved bevaret lysudbytte og tilsluttet belastning til $\pm 10\%$. Medmindre andet er angivet, gælder værdierne for en omgivelsestemperatur på 25° C.

Thorn Lighting foretager løbende videreudvikling og optimering af sine produkter. Der forbeholdes alle rettigheder til at ændre på specifikationerne uden forudgående varsel eller offentlig bekendtgørelse. © Thorn Lighting

Thor

5037319309321 / 96643962 TR 72L50-740 NR BP CL2 FD W9 L60E

THORN