

# Thor

# THORN

5037319309031 / 96643933 TR 48L50-740 SC BP CL2 FD W9 T60E

ISO 9223 C5	IP66	IK08						T <sub>a</sub> 0 +25
----------------	------	------	--	--	--	--	--	-------------------------

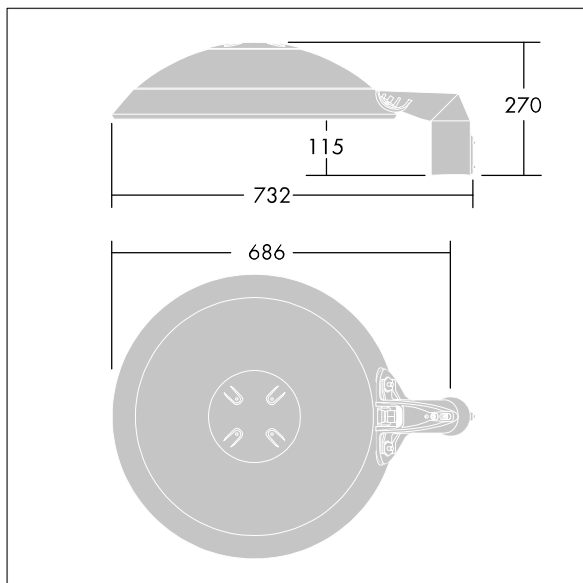
## Thor

Et stort, smart LED-byarmatur med 48 LED'er styret ved 500mA med Gade og komfortoptik og UV-stabiliseret kuppel i polycarbonat med anthracit finish (tæt på RAL7043). Isolationsklasse II, IP66, IK08. Armaturhus, beslag og ring: trykstøbt aluminium (AS12U, svarende til LM6, EN AC-44300) rustbehandlet, pulverlakeret anthracit (tæt på RAL7043). Afskærmning: 4 mm hærdet plan glas. Skruer og afskærmningsæt: rustfrit stål. Premonteret med 9 m kabel. Montering på mastetop til Ø60mm, vip 0°, justerbar fra -15° to +10°. Udstyret med strømbesparelseskredsløb, der er i drift 3 timer før og 5 timer efter beregnet midnat. Komplet med 4000K LED.

Dimensioner: Ø577 x 155 mm  
Luminaire input power: 73 W  
Lysudbytte fra armatur: 10644 lm  
Armaturvirkningsgrad: 146 lm/W  
Vægt: 13,9 kg  
Scx: 0.044 m<sup>2</sup>



TLG\_THRL\_F\_MTPFD0.jpg



TLG\_THOR\_M\_PTOP.wmf

Dette produkt indeholder lyskilder i energieffektivitetsklasse D.

Alle værdier markeret med \* er nominelle værdier. Thorn bruger gennemprøvede komponenter fra førende leverandører, men der kan opstå isolerede tilfælde af teknologi-relaterede svigt på særskilte LED i løbet af det klassificerede produkts levetid. Internationale standarder sætter tolerancen ved bevaret lysudbytte og tilsluttet belastning til  $\pm 10\%$ . Medmindre andet er angivet, gælder værdierne for en omgivelsestemperatur på 25° C.

Thorn Lighting foretager løbende videreudvikling og optimering af sine produkter. Der forbeholdes alle rettigheder til at ændre på specifikationerne uden forudgående varsel eller offentlig bekendtgørelse. © Thorn Lighting

**Thor**

**5037319309031 / 96643933 TR 48L50-740 SC BP CL2 FD W9 T60E**

**THORN**