

# Thor

# THORN

5037319308966 / 96643926 TR 72L50-730 SC BP CL2 OP W9 L60E

ISO 9223	C5	IP66	IK08							T <sub>a</sub> 0 +25
----------	----	------	------	--	--	--	--	--	--	-------------------------

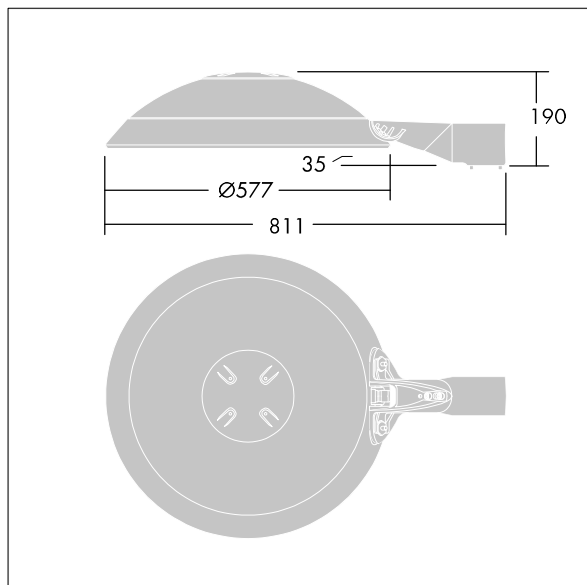
## Thor

Et stort, smart LED-byarmatur med 72 LED'er styret ved 500mA med Gade og komfortoptik Og UV-stabiliseret kuppel i polycarbonat med opal finish. Isolationsklasse II, IP66, IK08. Armaturhus, beslag og ring: trykstøbt aluminium (AS12U, svarende til LM6, EN AC-44300) rustbehandlet, pulverlakeret antracit (tæt på RAL7043). Afskærmning: 4 mm hærdet plan glas. Skruer og afskærmningssæt: rustfrit stål. Premonteret med 9 m kabel. Montering via mastearm på Ø60mm studs, vip 0°, justerbar fra -15° til +10°. Udstyret med strømbesparelseskredsløb, der er i drift 3 timer før og 5 timer efter beregnet midnat. Komplet med 3000K LED.

Dimensioner: Ø577 x 155 mm  
Luminaire input power: 115 W  
Lysudbytte fra armatur: 14511 lm  
Armaturvirkningsgrad: 126 lm/W  
Vægt: 14,6 kg  
Scx: 0.044 m<sup>2</sup>



TLG\_THRL\_F\_MLEOP0.jpg



TLG\_THOR\_M\_BRK.wmf

Dette produkt indeholder lyskilder i energieffektivitetsklasse D.

Alle værdier markeret med \* er nominelle værdier. Thorn bruger gennemprøvede komponenter fra førende leverandører, men der kan opstå isolerede tilfælde af teknologi-relaterede svigt på særskilte LED i løbet af det klassificerede produkts levetid. Internationale standarder sætter tolerancen ved bevaret lysudbytte og tilsluttet belastning til  $\pm 10\%$ . Medmindre andet er angivet, gælder værdierne for en omgivelsestemperatur på 25° C.

Thorn Lighting foretager løbende videreudvikling og optimering af sine produkter. Der forbeholdes alle rettigheder til at ændre på specifikationerne uden forudgående varsel eller offentlig bekendtgørelse. © Thorn Lighting

**Thor**

**5037319308966 / 96643926 TR 72L50-730 SC BP CL2 OP W9 L60E**

**THORN**