

5037319308928 / 96643922 TR 72L50-740 NR BP CL2 OP W9 L60E

| | | | | | | | | | |
|----------------|------|------|--|--|--|--|--|--|-------------------------|
| ISO 9223 C5 | IP66 | IK08 | | | | | | | T _a 0 +25 |
|----------------|------|------|--|--|--|--|--|--|-------------------------|

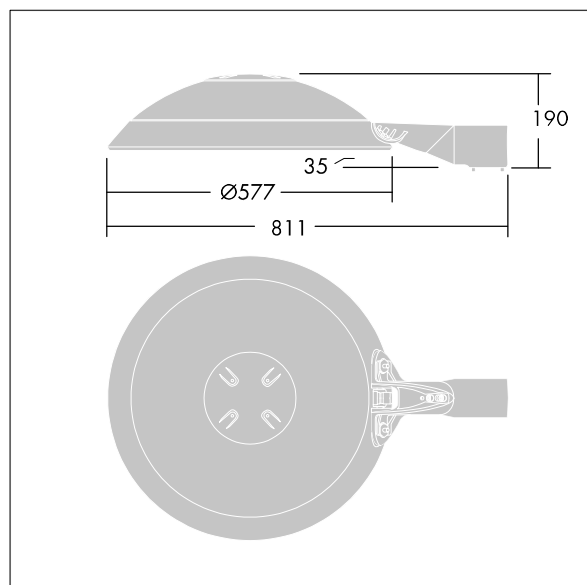
Thor

Et stort, smart LED-byarmatur med 72 LED'er styret ved 500mA med Smal Vejoptik Og UV-stabiliseret kuppel i polycarbonat med opal finish. Isolationsklasse II, IP66, IK08. Armaturhus, beslag og ring: trykstøbt aluminium (AS12U, svarende til LM6, EN AC-44300) rustbehandlet, pulverlakeret antracit (tæt på RAL7043). Afskærmning: 4 mm hærdet plan glas. Skruer og afskærmningssæt: rustfrit stål. Premonteret med 9 m kabel. Montering via mastearm på Ø60mm studs, vip 0°, justerbar fra -15° til +10°. Udstyret med strømbesparelseskredsløb, der er i drift 3 timer før og 5 timer efter beregnet midnat. Komplet med 4000K LED.

Dimensioner: Ø577 x 155 mm
 Luminaire input power: 115 W
 Lysudbytte fra armatur: 15613 lm
 Armaturvirkningsgrad: 136 lm/W
 Vægt: 14,6 kg
 Scx: 0.044 m²



TLG_THRL_F_MLEOP0.jpg



TLG_THOR_M_BRK.wmf

Dette produkt indeholder lyskilder i energieffektivitetsklasse E.

Alle værdier markeret med * er nominelle værdier. Thorn bruger gennemprøvede komponenter fra førende leverandører, men der kan opstå isolerede tilfælde af teknologi-relaterede svigt på særskilte LED i løbet af det klassificerede produkts levetid. Internationale standarder sætter tolerancen ved bevaret lysudbytte og tilsluttet belastning til ±10 %. Medmindre andet er angivet, gælder værdierne for en omgivelsestemperatur på 25° C.

Thorn Lighting foretager løbende videreudvikling og optimering af sine produkter. Der forbeholdes alle rettigheder til at ændre på specifikationerne uden forudgående varsel eller offentlig bekendtgørelse. © Thorn Lighting

Thor

5037319308928 / 96643922 TR 72L50-740 NR BP CL2 OP W9 L60E

THORN