

# Thor pullert

# THORN

3607640375016 / 96273305 TR B S 10L35 MAS 740 RGB ASY CL2 MPL

ISO 9223	C5	IP66	IK10						T <sub>a</sub> 25
----------	----	------	------	--	--	--	--	--	-------------------

## Thor pullert

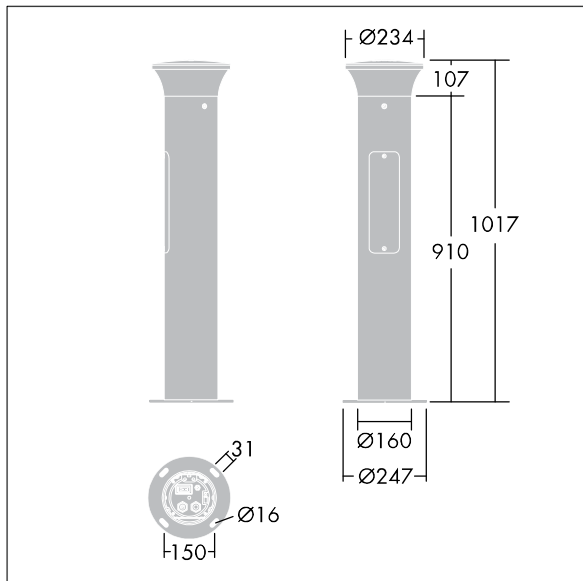
En elegant vandalsikker asymmetrisk slank pullert med effektivt optik. Til elektronisk, el-udstyr u/dæmp. IP66 Isolationsklasse II. Mast og sokkel: aluminium (EW AW 6060). Topskærm: trykstøbt aluminium (EN AC 44300). Afskærmning: klar anti-UV polycarbonat. El-udstyr: polycarbonat. Topskærm- og mast-farve: pulverlakeret antracit (tæt på RAL7043) (tæt på RAL7043). Dekorativt RGB-lysbånd ved bunden af hoveddelen kan nemt indstilles ved installation. Integreret bevægelses sensor on/off funktion. Installationsklar. Kontaktdåse bestilles separat. Komplet med 4000K LED

Flangemontering: 4 x forankringsbolte M14 (skal bestilles særskilt), afstand: 150 mm

Dimensioner: 160 x 160 x 1017 mm  
Luminaire input power: 11,8 W  
Vægt: 7,7 kg



TLG\_ADLB\_F\_SLIMB.jpg



TLG\_ADLB\_M\_SLIM.wmf

Dette produkt indeholder en lyskilde i energieffektivitetsklasse D.

Alle værdier markeret med \* er nominelle værdier. Thorn bruger gennemprøvede komponenter fra førende leverandører, men der kan opstå isolerede tilfælde af teknologi-relaterede svigt på særskilte LED i løbet af det klassificerede produkts levetid. Internationale standarder sætter tolerancen ved bevaret lysudbytte og tilsluttet belastning til  $\pm 10\%$ . Medmindre andet er angivet, gælder værdierne for en omgivelsestemperatur på 25° C.

Thorn Lighting foretager løbende videreudvikling og optimering af sine produkter. Der forbeholdes alle rettigheder til at ændre på specifikationerne uden forudgående varsel eller offentlig bekendtgørelse. © Thorn Lighting