

Omega Circular

THORN

5037319275022 / 96627782 OMEGA C LED3200-840 HF E3 R500

IP20	IK02						T _a 0 +25
------	------	--	--	--	--	--	-------------------------

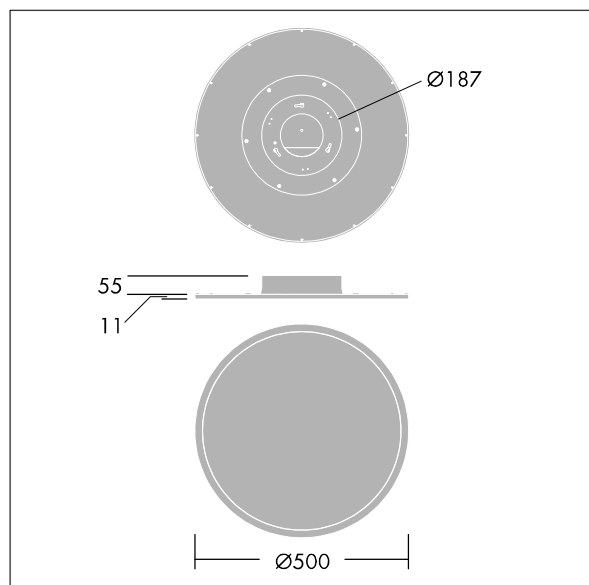
Omega Circular

Et alsidigt oplyst panel med runde kanter til indbygget montering i en udskæring på Ø200 mm. elektronisk, el-udstyr u/dæmp 3 timer, manuel test, nødlys. Isolationsklasse I, IP20. Armaturhus: aluminium og stål. Afskærmning: akryl opal. Komplet med 4000K LED.

Dimensioner: Ø500 x 55 mm
Luminaire input power: 42 W
Lysudbytte fra armatur: 3374 lm
Armaturvirkningsgrad: 80 lm/W
Vægt: 4,5 kg



TLG_OMGC_F_PDB.jpg



TLG_OMGC_M_3400.wmf

Dette produkt indeholder en lyskilde i energieffektivitetsklasse E.

Alle værdier markeret med * er nominelle værdier. Thorn bruger gennemprøvede komponenter fra førende leverandører, men der kan opstå isolerede tilfælde af teknologi-relaterede svigt på særskilte LED i løbet af det klassificerede produkts levetid. Internationale standarder sætter tolerancen ved bevaret lysudbytte og tilsluttet belastning til $\pm 10\%$. Medmindre andet er angivet, gælder værdierne for en omgivelsestemperatur på 25° C.

Thorn Lighting foretager løbende videreudvikling og optimering af sine produkter. Der forbeholdes alle rettigheder til at ændre på specifikationerne uden forudgående varsel eller offentlig bekendtgørelse. © Thorn Lighting

Omega Circular

5037319275022 / 96627782 OMEGA C LED3200-840 HF E3 R500

THORN