

# EP 145

# THORN

3607640289665 / 96269248 EP 145 LED 24L50 NR 730 RCU/MTP F5M



## EP 145

Et mastetop armatur i 1800-talsstil med 24 LED styret via 500mA med Smal Vej optik. Isolationsklasse II, IP66, IK08. Armaturhus: kobber, behandlet. Topskærm: GRP/Polyester, kobber udførelse. Afskærmning: 5 mm tyk, hærdet glas. Premonteret med 5 m kabel. Komplet med 3000K LED

Dimensioner: 420 x 420 x 767 mm

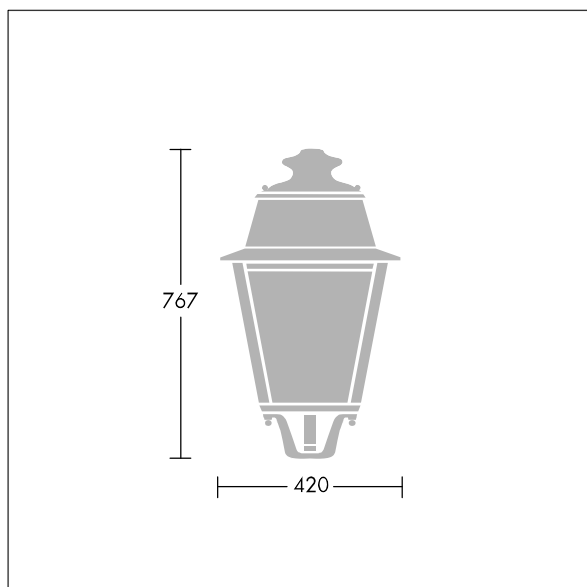
Luminaire input power: 38 W

Vægt: 10,1 kg

Vindfladeareal: 0.145 m<sup>2</sup>



TLG\_EP14\_F\_LEDMP CoppDB.jpg



TLG\_EPLS\_M\_LD1.wmf

Dette produkt indeholder en lyskilde i energieffektivitetsklasse D.

Alle værdier markeret med \* er nominelle værdier. Thorn bruger gennemprøvede komponenter fra førende leverandører, men der kan opstå isolerede tilfælde af teknologi-relaterede svigt på særskilte LED i løbet af det klassificerede produkts levetid. Internationale standarder sætter tolerancen ved bevaret lysudbytte og tilsluttet belastning til  $\pm 10\%$ . Medmindre andet er angivet, gælder værdierne for en omgivelsestemperatur på 25° C.

Thorn Lighting foretager løbende videreudvikling og optimering af sine produkter. Der forbeholdes alle rettigheder til at ændre på specifikationerne uden forudgående varsel eller offentlig bekendtgørelse. © Thorn Lighting