

EP 145

THORN

3607640289528 / 96269234 EP 145 LED 24L35 NR 730 RS/MSU



EP 145

Et nedpendlet armatur i 1800-talsstil med 24 LED styret via 350mA med Smal Vej optik. Isolationsklasse II, IP66, IK08. Armaturhus: rustfrit stål, lakeret sort (tæt på RAL9005). Topskærm: GRP/Polyester, sort (tæt på RAL9005) udførsel. Afskærmning: 5 mm tyk, hærdet glas. Komplet med 3000K LED

Dimensioner: 420 x 420 x 944 mm

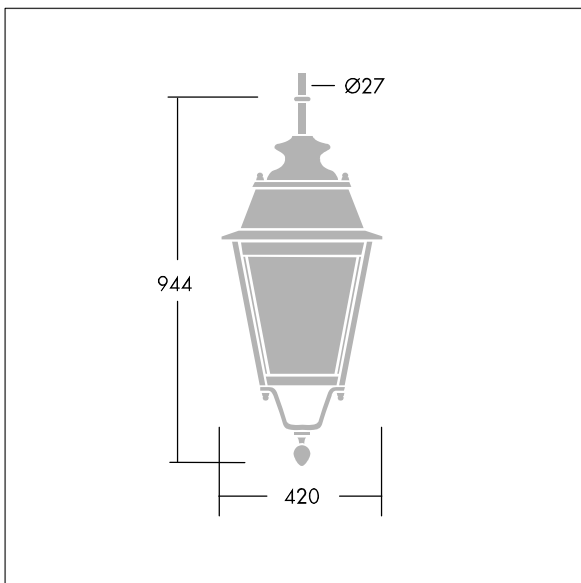
Luminaire input power: 28 W

Vægt: 10,3 kg

Vindfladeareal: 0.145 m²



TLG_EP14_F_LEDMSUBLKPDB.jpg



TLG_EPLS_M_LD2.wmf

Dette produkt indeholder en lyskilde i energieffektivitetsklasse D.

Alle værdier markeret med * er nominelle værdier. Thorn bruger gennemprøvede komponenter fra førende leverandører, men der kan opstå isolerede tilfælde af teknologi-relaterede svigt på særskilte LED i løbet af det klassificerede produkts levetid. Internationale standarder sætter tolerancen ved bevaret lysudbytte og tilsluttet belastning til $\pm 10\%$. Medmindre andet er angivet, gælder værdierne for en omgivelsestemperatur på 25° C.

Thorn Lighting foretager løbende videreudvikling og optimering af sine produkter. Der forbeholdes alle rettigheder til at ændre på specifikationerne uden forudgående varsel eller offentlig bekendtgørelse. © Thorn Lighting

EP 145

3607640289528 / 96269234 EP 145 LED 24L35 NR 730 RS/MSU

THORN