

# EP 145

# THORN

3607640289399 / 96269221 EP 145 LED 24L35 BP NR 740 RS/MSU

ISO 9223 C3	IP66	IK08					
----------------	------	------	--	--	--	--	--

## EP 145

Et nedpendlet armatur i 1800-talsstil med 24 LED styret via 350mA med Smal Vej optik. Integreret funktion til strømreduktion, der dæmper ned til 50 % effekt tre timer før og fem timer efter beregnet midnat. Isolationsklasse II, IP66, IK08. Armaturhus: rustfrit stål, lakeret sort (tæt på RAL9005). Topskærm: GRP/Polyester, sort (tæt på RAL9005) udførelse. Afskærmning: 5 mm tyk, hærdet glas. Komplet med 4000K LED

Dimensioner: 420 x 420 x 944 mm

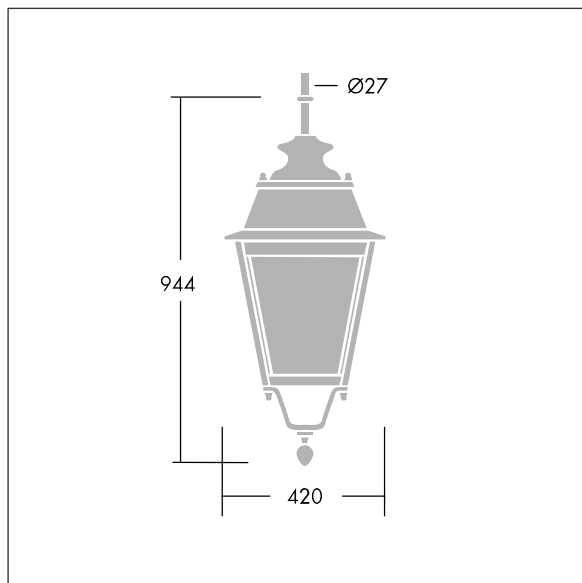
Luminaire input power: 28 W

Vægt: 10,3 kg

Vindfladeareal: 0.145 m<sup>2</sup>



TLG\_EP14\_F\_LEDMSUBLKPDB.jpg



TLG\_EPLS\_M\_LD2.wmf

Dette produkt indeholder en lyskilde i energieffektivitetsklasse D.

Alle værdier markeret med \* er nominelle værdier. Thorn bruger gennemprøvede komponenter fra førende leverandører, men der kan opstå isolerede tilfælde af teknologi-relaterede svigt på særskilte LED i løbet af det klassificerede produkts levetid. Internationale standarder sætter tolerancen ved bevaret lysudbytte og tilsluttet belastning til  $\pm 10\%$ . Medmindre andet er angivet, gælder værdierne for en omgivelsestemperatur på 25° C.

Thorn Lighting foretager løbende videreudvikling og optimering af sine produkter. Der forbeholdes alle rettigheder til at ændre på specifikationerne uden forudgående varsel eller offentlig bekendtgørelse. © Thorn Lighting

**EP 145**

**3607640289399 / 96269221 EP 145 LED 24L35 BP NR 740 RS/MSU**

**THORN**